

IRB 760

工业机器人



这款四轴机器人可以快速移动或快速旋转大型重型产品，且动作平稳以保护产品。它体型紧凑，非常适合安装到现有产线。

节拍时间更短

IRB 760 是同类机器人中最快速的机器人，能够为整层码垛和冲压上下料应用显著缩短节拍时间，大幅提升生产效率。这款四轴机器人的工作范围为3.2m，负载为450kg，可举起重物和整层托盘的物品。该机型扭矩大，工作范围广，满负载下的工作节拍可达880次/小时 (400 mm, 2000 mm, 400 mm轨迹循环)。

IRB 760PT 冲压上下料机器人

IRB 760PT 是一款柔性的冲压上下料解决方案，专为汽车行业的冲压自动化应用而设计，与其他机器人冲压自动化解决方案相比，节拍时间缩短了25%。其工作范围为3.18m，与直线七轴或TRX系统配合使用时，保持工件在工序间平行移动，这有助于用户优化冲压线占用空间，降低冲压自动化线的投资成本。

高精度运动

IRB 760 配备ABB专利的运动控制软件 QuickMove™ 和 TrueMove™，动作流畅平稳，路径精度优异，能够保护精细的产品，同时确保节拍时间不受影响。

拥有成本低，生产效率高

IRB 760 按照汽车行业标准制造，结构刚稳，设计可靠，正常运行时间长，维护成本低。IRB 760家族配备集成工艺线缆，可减轻磨损，延长使用寿命。

IRB 760系列可享受ABB RoboCare 三年保修服务，涵盖ABB互联服务，从而使ABB专家能够通过高级服务监控机器人并提供优化建议，以进一步提高生产效率，保持较高的设备综合效率。

离线编程软件进一步提高了机器人的投资回报率。ABB仿真离线编程软件 RobotStudio 允许机器人编程在办公室的电脑上进行，无需关停产线。RobotStudio 能够让用户在不干扰生产的情况下，执行培训、编程、优化等任务，从而提升机器人系统的收益率。

主要应用

- 整层码垛
- 码垛
- 拆垛
- 物料搬运
- 冲压上下料

工博士
智能工厂服务商

规格

机器人型号	工作范围 (m)	搬运能力 (kg)
IRB 760	3.18	450
IRB 760PT	3.18	450
轴数	4	
防护等级	IP67	
安装方式	落地	
控制器	IRC5 单柜控制器, IRC5 双柜控制器	
集成信号和电源	选配	
集成气源	选配	

性能 (符合ISO 9283)

	重复定位精度 RP (mm)	重复路径精度 RT (mm)
IRB 760	0.05	0.80

每小时节拍

	负载(kg)	每小时节拍
IRB 760	60	450

技术信息

电气连接

电源电压	200-600 V, 50-60 Hz
功耗	ISO cube 2.75 kW

物理参数

机器人底座尺寸	1140mm x 800 mm
机器人重量	2310 kg

环境参数

机械部分环境温度	
运行时	+ - 0°C (32°F) 至 + 50°C (122°F)
运输和储存时	-25° C (-13° F) 至 +55° C (131° F)

短时间内 (不超过24 小时)	最高可达 +70° C (158° F)
相对湿度	最高95%
噪音水平	< 70 dB (A)
安全	带监控、急停和安全功能的双回路, 3位启动装置
辐射	EMC/EMI 屏蔽

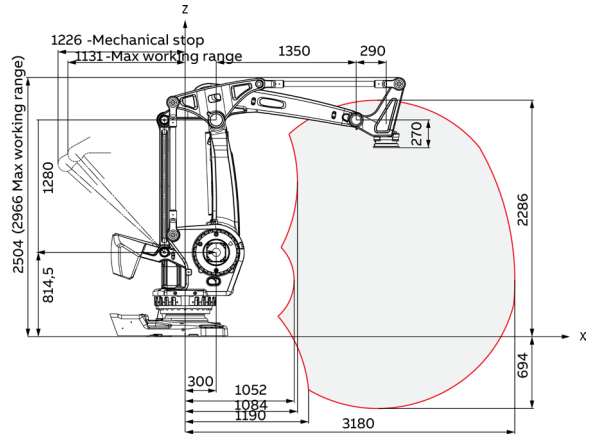
数据和尺寸若有变更, 恕不另行通知。

IRB 760

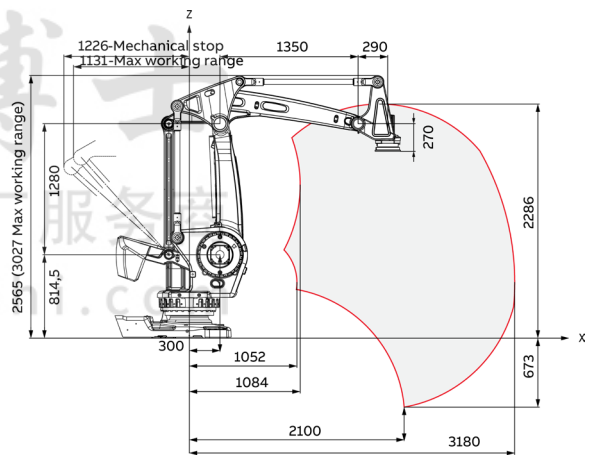
轴运动	工作范围	轴最大速度
轴1	+180°至-180°	85°/s
轴2	+85°至- 42°	85°/s
轴3	+120°至- 20°	85°/s
轴4*	+300°至- 300°	160°/s

* 最大为+67转至- 67转

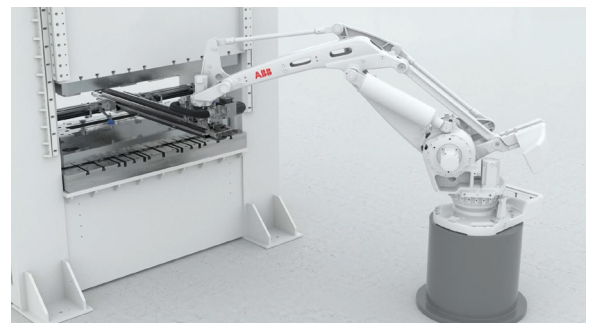
IRB 760, 工作范围图例



IRB 760PT, 工作范围图例



IRB 760PT, 冲压应用场景



一台IRB760PT和一个直线七轴组成IRB 760FX。