

IRB 1200

小快灵、多用途的小型工业机器人



你是否想过让生产设备缩小15%、速度加快10%？答案就在ABB IRB 1200机器人。具体而言，这款机器人在保持工作范围宽广这一优势的同时，一举满足了物料搬运和上下料行业对柔性、易用性、紧凑性和节拍的各项要求。

作为一个机器人系列，IRB 1200提供的两种型号广泛应用于各类作业。两种型号都可选配SafeMove2、铸造专家II代和洁净室防护等级。这两种型号的工作范围分别为700 mm和900 mm，最大有效负载分别为7 kg和5 kg。

配备SafeMove2的全新设计

IRB 1200 SafeMove2是ABB配备先进的安全认证监控软件的体积最小的机器人。SafeMove2将机器人的运动严格限制在特定应用所需的范围内，使机器人与操作者能够更紧密地协作。

IRB 1200的设计兼具功能与美观。光洁的表面易于清洁和保养，非常适用于数控机床上下料和食品业物料搬运等作业。IRB 1200的每个细节都体现了注重效率的设计理念，最终造就了这款体积缩小15%而速度提高10%的高效产品。

结构紧凑

IRB 1200第二轴无外凸，这一创新设计使其具有比其他小型机器人更长的行程，大幅缩短了机器人与工件之间的距离，而不影响其优异性能。

对于电子加工、抛光之类的小型工作站，当机器人采用吊顶安装方式时，其行程优势在增强紧凑型方面表现尤为突出。

IRB 1200机身小巧、有效工作范围大，有利于加快生产节拍、减少设备占用空间。

易于集成

IRB 1200内置4条气管、10路用户信号线及以太网线，在设计上充分考虑了集成的便利性。例如，电路和气路均可经由侧门或底部（可选）接入机器人，还预设了以太网端口，便于机器人与其他设备集成。所有线路上至手腕法兰处，下至底座，全程在机器人内部走线，使系统结构更为紧凑。

坚固耐用

两种型号的IRB 1200均能以任意角度安装，标配IP40防护等级，也可以选配ABB铸造专家II代（Foundry Plus 2）保护系统，使其可在严苛环境中作业。IRB 1200铸造专家II代从手腕到底座均可达到IP66/67防护等级。铸造级机器人专为重型金属铸造和汽车应用而设计。

特性与优势

- 工作站缩小15%，节拍时间缩短10%
- 可选配SafeMove2
- 标配IP40 防护等级，可选洁净室、IP67 或铸造专家II代防护等级
- 4 条气管、10 路用户信号线及以太网线，从手腕法兰到底座全程内部布线
- 提供两种型号：700 mm工作范围/7 kg 有效负载；900 mm工作范围/5 kg有效负载
- 能以任意角度安装
- 机身小巧，有效工作范围宽大

规格

机器人型号	工作范围	有效负载	手臂负载
IRB 1200-7/0.7	703 mm	7 kg	0.3 kg
IRB 1200-5/0.9	901 mm	5 kg	0.3 kg

特性

集成信号源和电源	手腕设10 路信号线路
集成气源	手腕设4 路气路 (5 Bar)
集成以太网	一个100/10 Base-TX 以太网端口
重复定位精度 (IRB 1200-7/7.0)	0.02 mm
重复定位精度 (IRB 1200-5/0.9)	0.025 mm
机器人安装	任意角度
防护等级	IP40/IP67/铸造专家II代/洁净室
控制器	IRC5紧凑型/IRC5单柜型

运动

轴运动	工作范围	最大速度
IRB 1200-7/0.7		
轴1旋转	+170°至-170°	288°/s
轴2手臂	+135°至-100°	240°/s
轴3 手臂	+70°至-200°	300°/s
轴4手腕	+270°至-270°	400°/s
轴5 弯曲	+130°至-130°	405°/s
轴6翻转	+360°至-360°	600°/s
IRB 1200-5/0.9		
轴1旋转	+170°至-170°	288°/s
轴2手臂	+130°至-100°	240°/s
轴3手臂	+70°至-200°	300°/s
轴4手腕	+270°至-270°	400°/s
轴5弯曲	+130°至-130°	405°/s
轴6翻转	+360°至-360°	600°/s

性能

	IRB 1200-7/0.7	IRB 1200-5/0.9
1 kg拾料节拍		
25 X 300 X 25mm	0.42s	0.42s
TCP最大速度	7.3 m/s	8.9 m/s
TCP最大加速度	35 m/s*s	36 m/s*s
加速时间0-1m/s	0.06s	0.06s

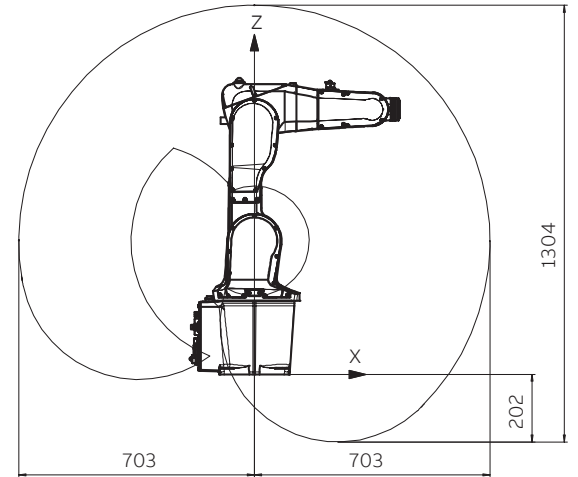
电气连接

电源电压	200-600 V, 50-60 Hz
变压器额定功率	4.5 KVA
功耗	0.39 kW

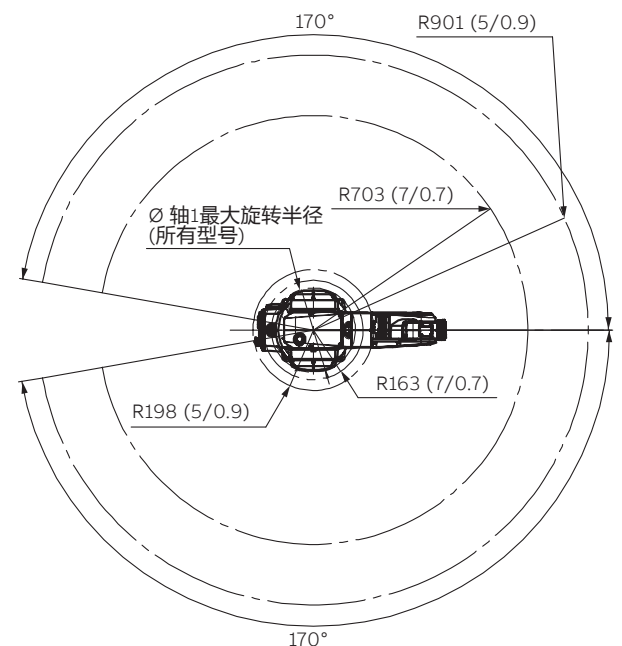
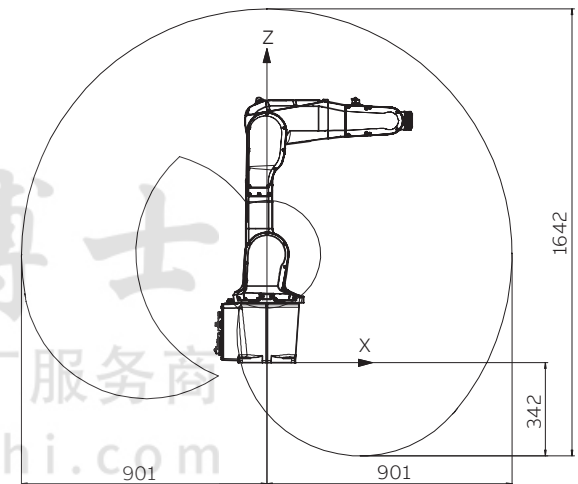
物理特性

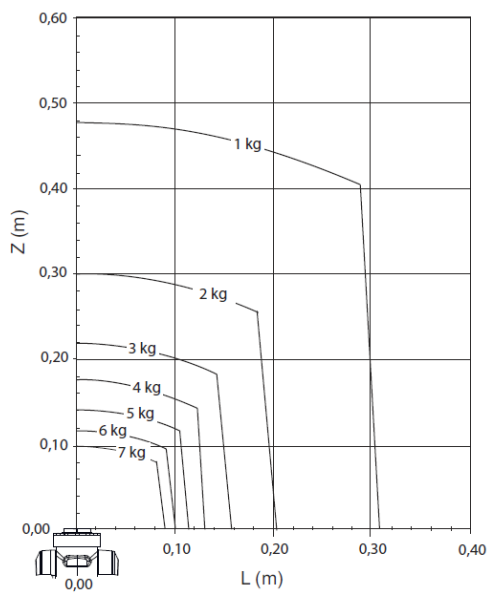
底座尺寸	210mm*210mm	210mm*210mm
重量	52 KG	54 KG

IRB 1200 7/0.7

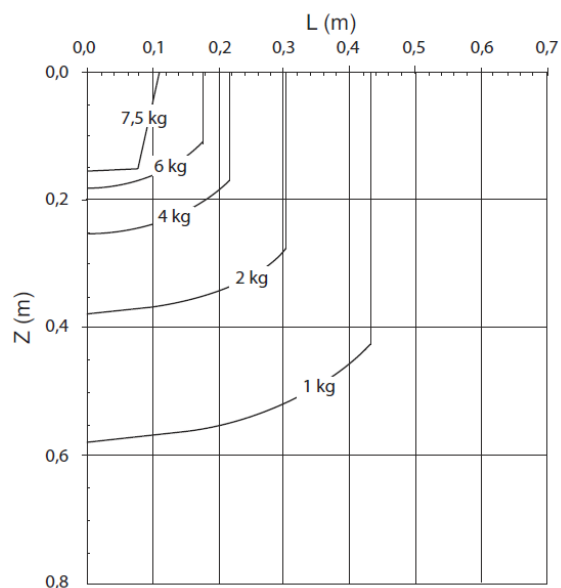


IRB 1200 5/0.9

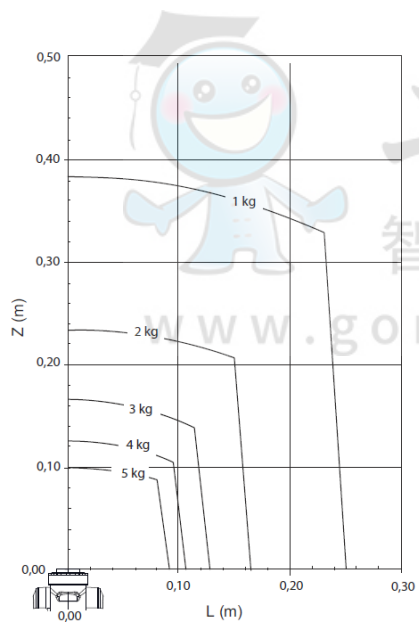




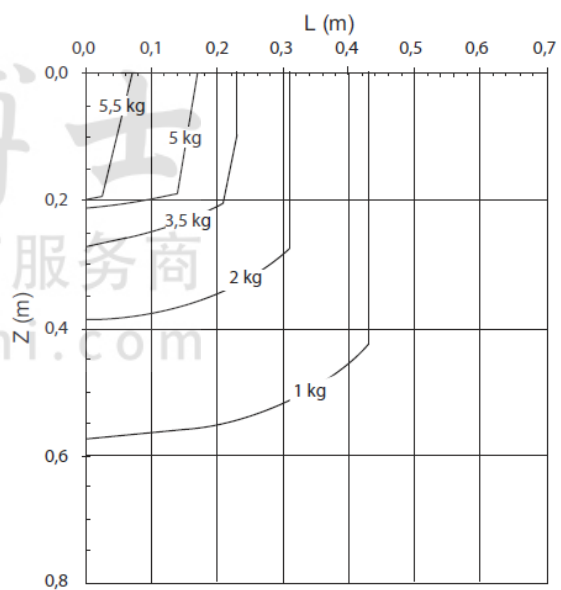
IRB 1200 7/0.7 有效负载



IRB 1200 7/0.7 有效负载 (手腕向下)



IRB 1200 5/0.9 有效负载



IRB 1200 5/0.9 有效负载 (手腕向下)



上海ABB工程有限公司
中国上海市浦东新区康新公路4528号
邮编: 201319
电话: +86 21 6105 6666

我们保留技术变更或修改本文件内容的权利，恕不另行通知。货品采购以双方议定条款为准。ABB对本文件可能存在的内容错误及信息不详不承担任何责任。

我们对本文件及其主题和插图保留所有权利。未经ABB事先书面许可，严禁复制、使用或向第三方透露其全部或部分内容。
Copyright©2017 ABB版权所有