



## KR 1000 titan



### 技术数据

最大运动范围	3202 mm
最大负载能力	1000 kg
额定负荷	1000 kg
旋转机构/大臂/小臂的额定附加负载	0 kg / 0 kg / 50 kg
位姿重复精度 (ISO 9283)	± 0.1 mm
轴数	6
安装位置	地面
占地面积	2000 mm x 2000 mm
重量	约 4690 kg

### 轴数据

运动范围	
A1	±150 °
A2	-130 ° / 17.5 °
A3	-110 ° / 145 °
A4	±350 °
A5	±118 °
A6	±350 °
额定负载时的速度	
A1	58 °/s
A2	50 °/s
A3	50 °/s
A4	60 °/s
A5	60 °/s
A6	72 °/s

### 运行条件

运行时的环境温度	10 °C 至 55 °C (283 K 至 328 K)
----------	-------------------------------

### 防护等级

防护等级 (IEC 60529)	IP65
机器人机械手防护等级 (IEC 60529)	IP65

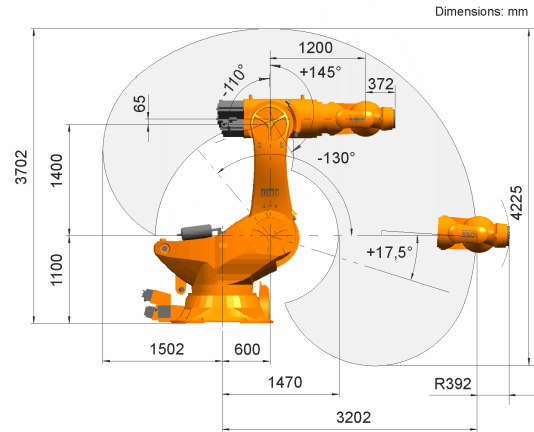
### 控制系统

控制系统	KR C4
------	-------

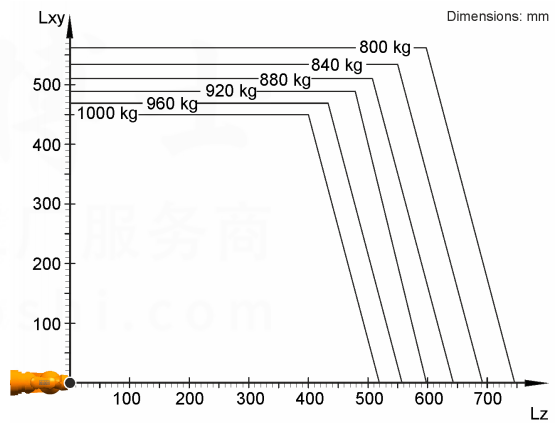
### 示教器

示教器	KUKA smartPAD
-----	---------------

### 工作空间图



### 负载能力图



KR 1000 titan 设计用于额定负载能力 1000 kg, 以便最佳利用机器人的性能和动态性能。通过减小负载间距, 也可以使用高达最大负载能力的更高负载。特殊的负载情况必须用 KUKA.Load 进行检查。如果需要详细咨询, 请联系 KUKA 支持部。

### 连接法兰

