

KR 10 R1420



技术参数

最大运动范围	1420 mm
额定负荷	10 kg
旋转机构/大臂/小臂的额定附加负载	0 kg / 0 kg / 10 kg
额定总负载	20 kg
位姿重复精度 (ISO 9283)	± 0.04 mm
轴数	6
安装位置	地面; 屋顶; 墙壁
占地面积	333.5 mm x 307 mm
重量	约 160 kg

轴参数

运动范围	
A1	±170°
A2	-185° / 65°
A3	-137° / 163°
A4	±185°
A5	±120°
A6	±350°
额定负载时的速度	
A1	220° / s
A2	210° / s
A3	270° / s
A4	381° / s
A5	311° / s
A6	492° / s

运行条件

运行时环境温度	5 °C 至 45 °C (278 K 至 318 K)
---------	------------------------------



工博士网: www.gongboshi.com
 官网: www.gongboshi.org
 邮箱: service@gongboshi.com
 电话: 021-31666777



控制系统

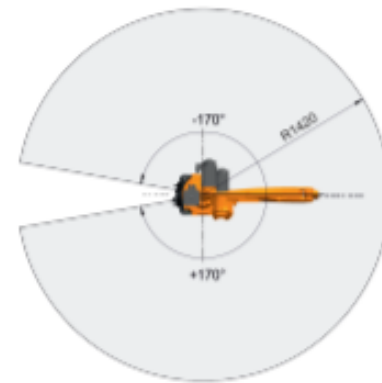
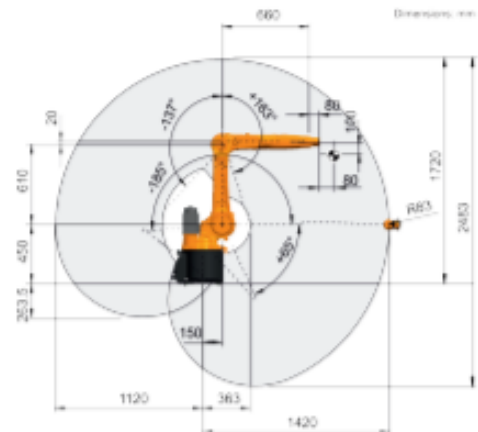
控制系统	KR C4 smallsize-2; KR C4 compact
------	-------------------------------------



示教器

示教器	库卡 smartPAD
-----	-------------

工作空间图



连接法兰

