

KR 6 R1820



技术数据

最大运动范围	1820 mm
最大负载能力	-
额定负荷	6 kg
旋转机构/大臂/小臂的额定附加负载	0 kg / 0 kg / 10 kg
位姿重复精度 (ISO 9283)	± 0.04 mm
轴数	6
安装位置	地面; 天花板; 墙壁; 任意角度
占地面积	333.5 mm x 307 mm
重量	约 168 kg

轴数据

运动范围	
A1	±170 °
A2	-185 ° / 65 °
A3	-137 ° / 163 °
A4	±185 °
A5	±120 °
A6	±350 °
额定负载时的速度	
A1	220 °/s
A2	210 °/s
A3	270 °/s
A4	381 °/s
A5	311 °/s
A6	492 °/s

运行条件

运行时的环境温度	5 °C 至 45 °C (278 K 至 318 K)
----------	------------------------------

防护等级

防护等级 (IEC 60529)	IP54
机器人手腕防护等级 (IEC 60529)	IP54

控制系统

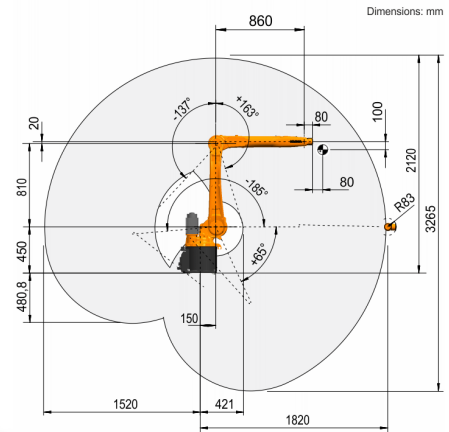
控制系统	KR C4 smallsize-2; KR C4 compact
------	-------------------------------------

示教器

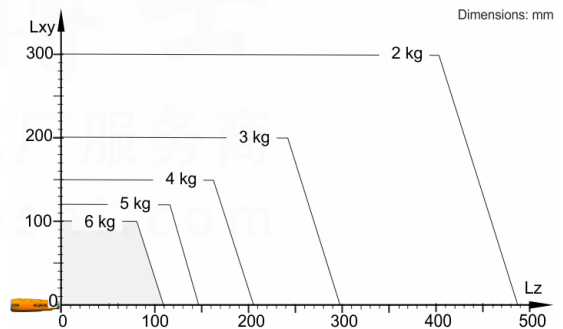
示教器

KUKA smartPAD

工作空间图



负载能力图



KR 6 R1820 设计用于额定负载能力 6 kg, 以便最佳利用机器人的性能和动态性能。通过减小负载间距, 也可以使用高达最大负载能力的更高负载。特殊的负载情况必须用 KUKA.Load 进行检查。如果需要详细咨询, 请联系 KUKA 支持部。

连接法兰

