

标 准 规 格 书

RS005LFE74

发行 2013年11月19日

川崎重工业株式会社

机器人事业中心

图书编号：90101-1959DCB

1. 机器人规格

(1) 本体部规格			
1. 机械型号	RS005L-A		
2. 手臂形式	多关节型		
3. 动作自由度	6轴		
4. 构成轴规格	动作轴	最大动作范围	最高速度
	手臂旋转 (JT1)	+180 ° ~ -180 °	300 °/s
	手臂前后 (JT2)	+135 ° ~ -80 °	300 °/s
	手臂上下 (JT3)	+118 ° ~ -172 °	300 °/s
	手腕转动 (JT4)	+360 ° ~ -360 °	460 °/s
	手腕转动 (JT5)	+145 ° ~ -145 °	460 °/s
	手腕转动 (JT6)	+360 ° ~ -360 °	740 °/s
5. 重复定位精度	±0.03 mm (手腕法兰面)		
6. 最大负载重量	5 kg		
7. 最大合成速度	9300 mm/s (手腕法兰面)		
8. 手腕轴许用负载		最大惯量	惯性力矩*
	JT4	12.3 N·m	0.40 kg·m ²
	JT5	12.3 N·m	0.40 kg·m ²
	JT6	7.0 N·m	0.12 kg·m ²
	注* 此表中的数值表示在手腕各轴施加最大惯量时的许用惯性力矩。 关于其他的详细内容, 请另外垂询我公司。		
9. 驱动电动机	同期型无刷电机		
10. 作业范围	参照附图		
11. 机器重量	35kg (选件除外)		
12. 机体颜色	Munsell 10GY9/1 等效		
13. 安装方式	地面、吊顶		
14. 设置环境	周围温度 0~45 °C、相对湿度 35~85% (无结露现象)		
15. 防水性	手腕部: IP67 基轴部: IP65		
16. 内置机能	空气配管 (φ6×2根)		
17. 选装件	壁挂规格		
	传感器机内线缆 (8回路)		
	内置双电磁阀 / 单电磁阀 共计3回路以内		
	空气3联件		
	机械挡块JT1		
	涂装色 (Munsell)		
	设置架台 (600 mmH / 300 mmH)		
	安装底板 (400 mm×400 mm)		
18. 其他	关于保修零件, 备用件, 请另行商谈。		

(2) 控制部规格		
1. 控制柜型号	E73/E74	
2. 构造	全封闭间接冷却方式	
3. 构成及尺寸	参照附图	
4. 控制的轴数	6轴 (选装: 最大8轴, 柜内安装)	
5. 驱动方式	全数字伺服方式	
6. 动作方式	示教模式	各轴独立、基础坐标系、工具坐标系、 固定工具坐标系 (选件)
	再现模式	各轴插补、直线插补、圆弧插补动作 (选件)
7. 示教方法	简易示教或AS语言编程	
8. 存储器容量	8 MB	
9. 输入输出信号	外部操作信号	紧急停止、外部保持信号等
	通用输入	32通道 (含专用信号)
	通用输出	32通道 (含专用信号)
10. 操作面板	示教/再现切换开关、紧急停止开关、电源灯	
11. 线缆	分离线缆 (控制柜←→机器人本体) 5m	
	示教器线缆 5m	
12. 重量	参照附图	
13. 电源要求	AC200 - AC240 V±10%, 50/60 Hz, 单相 最大1.5 kVA (E73)、最大3 kVA (E74)	
	D种接地 (机器人专用接地)、漏电电流 最大100 mA	
14. 设置环境	周围温度0~45 °C (纵向放置时0~40 °C)、相对湿度35~85% (无结露现象)	
15. 涂装色	镀锌	
16. 示教器	配有5.7英寸TFT彩色液晶触摸屏 紧急停止开关、示教锁定开关、三位使能开关	
17. 选装		
输入输出信号	各64、96通道	
输入输出信号连接器	D-SUB 37针 (公/母) 付保护罩	
操作面板	马达ON、循环开始、RUN/HOLD、错误复位开关、报警指示灯	
分离线缆	10 m、15 m	
示教器线缆	10 m、15 m	
辅助存储	U盘	
马达制动解除装置	抱闸释放开关盒	
电脑连接线	1.5 m、3 m	
示教器选装	短路连接器	
现场总线	请另行商谈。	
软件PLC	请另行商谈。	
模拟输入输出	请另行商谈。	
传送带同步	请另行商谈。	
视觉对应	请另行商谈。	
18. 其他	有关维护, 维修零件请另行商谈。	

注1 性能水平 (PL) 以及类别根据安全系统全体构成决定。
本控制柜的安全回路可以最大适用到PL e、类别4的系统。

2. 保修期及保修内容

(1) 保修期

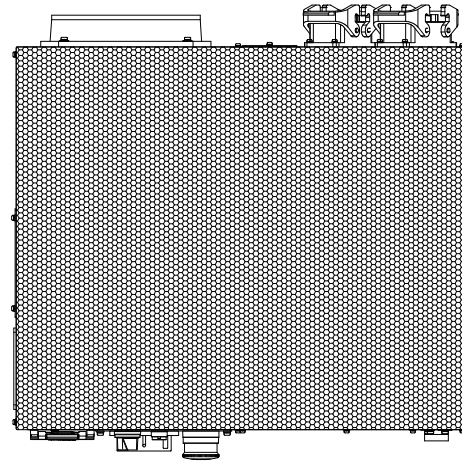
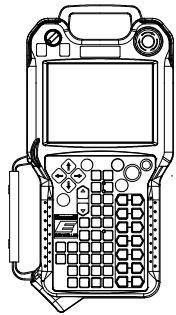
- 1) 本机的交货日开始一年或运转3000小时为止。
- 2) 含周边装置等系统交货的情况下，依照另行提出的制作规格书为准。

(2) 保修内容

- 1) 在保修期内，如果是我公司的原因造成的构成本机的零件发生问题，在我公司认可的情况下，提供无偿修理服务。
另外，上述保修的适应范围仅限我公司交付的制品，除此之外不负任何责任。
- 2) 即使在保修期内，对下列情况也不适用无偿修理服务。
 - ① 没有按「说明书」记载的注意事项操作而发生的故障。
 - ② 由贵公司进行的修理，改造，移动或使用者的不当操作而引发的故障。
 - ③ 因未满足「说明书」的点检，调整，维修要求而发生的故障。
 - ④ 没有使用纯正零件或我公司指定的零件及润滑油而发生的故障。
 - ⑤ 「说明书」上记载的消耗品的消耗及此消耗引起的故障和更换费用。
 - ⑥ 因火灾，地震，水灾，闪电或不适当的使用，或第三者的加害，偷盗等发生的故障。
 - ⑦ 我公司施行范围外的运输及施工而导致的故障。
 - ⑧ 声响，振动，渗油，褪色，生锈及外观上的轻微瑕疵等并非性能上问题的。
(根据规格的内容，另行签订合同。)
- 3) 此保修只适用于日本国内使用的机器人。
- 4) 转卖，转让，贷与，转移至其他国家的情况，另行签订合同。

E 7 3 / E 7 4 C O N T R O L L E R

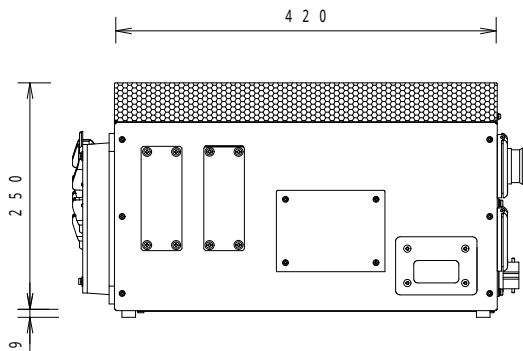
M A S S : 3 0 K g



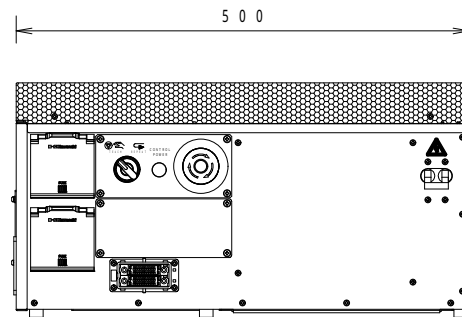
T O P V I E W



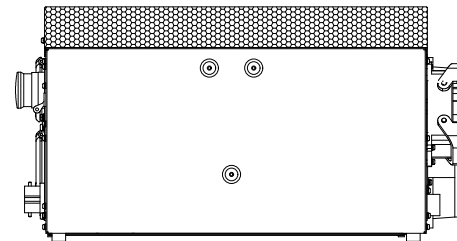
工博士网: www.gongboshi.com
官 网: www.gongboshi.org
邮 箱: service@gongboshi.com
电 话: 021-31666777



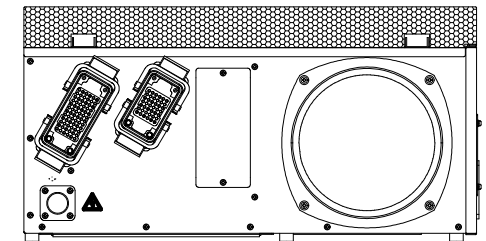
S I D E V I E W



F R O N T V I E W



S I D E V I E W



R E A R V I E W