

用户手册
ACS55
交流传动
0.18 至 2.2 kW



产品和服务咨询

产品如有问题请联系当地 ABB 代表，问题中请提供产品型号和产品系列号。联系 ABB 销售、技术支持和服务列表请进入 www.abb.com/drives 网站，并选择右面方框里的 *Drives – Sales, Support and Service network*。

产品培训

关于 ABB 产品培训的更多详细信息，进入 www.abb.com/drives 网站并选择右面方框里的 *Drives – Training courses*。

请对 ABB 传动手册提供反馈意见

欢迎您对我们的用户手册进行评论。进入 www.abb.com/drives 网站，然后选择右面方框里的 *Drives – Document Library – Manuals feedback form (LV AC drives)*。

3ABD00012743 版本 E

中文

Based on:3AFE68929300 Rev A

生效日期 :2007-12-3

目录

目录	5
安全指南	7
关于本手册	7
检查发货内容	7
概述	8
安装和启动步骤	9
环境要求	10
外形尺寸	11
安装	12
DIP 开关	14
控制电位器	16
连接电源和电机	17
连接控制电缆	18
有关接线和 EMC 的详细指导	19
速度控制	20
状态显示和故障跟踪	21
技术数据	22
认证	24
附件	24

安全指南

进行安装和操作前必须仔细阅读下面的安全指南。

警告！设备带有危险电压！

只有有资格的电工才能从事 ACS55 的安装工作。

在主电源未断开时，禁止任何作业。断开主电源后，至少要等待 5 分钟，使内部电容放电完毕后，才能进行作业。

警告！如果散热片没有正确接地，当触及散热片时会发生触电。

注意：DIP 开关的触点带有危险电压。

注意：尽管电机停止了运转，端子 L/R, N/S, T1/U, T2/V 和 T3/W 上仍带有危险电压。

注意：尽管变频器已经断电，继电器输出的端子上可能仍然带电。

警告！表面高温！

设备运行中，散热片部位的温度可能高达 (>80°C)。确保遵循安装指导。

一般的安全指导

当停电恢复后，如果外部的运转命令保持 ON 的状态，ACS55 会自动启动电机。

不要试图修理损坏的变频器。ACS55 无法在现场维修，出现问题时只能更换新模块。

ACS55 应安装在有防护的空间内，比如配电柜中。

两次上电的最短时间间隔为 3 分钟。

改变 DIP 开关的位置（在面板上）可能会改变 ACS55 的功能和运行状态。因此改变前要确认不会对人员和设备造成危害。

关于本手册

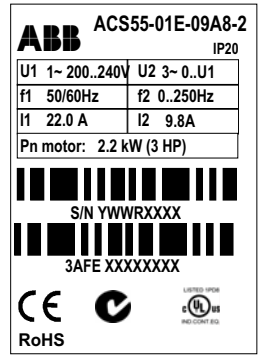
本手册介绍安装和调试 ACS55 必要的信息。

检查发货内容

发货包装中包括：

1. ACS55 模块一台
2. 用户手册一份
3. 两个用于固定控制线的电缆夹（仅限 EMC 内置单元）。

检查设备铭牌，确认发货是否和订货一致。



ACS55-01_ _ _ _ _

EMC 滤波器：E = 内置，N = 无

最大连续输出电流 (I_2):

01A4 = 1.4 A, 02A2 = 2.2 A, 04A3 = 4.3 A,
07A6 = 7.6 A, 09A8 = 9.8 A

输入电压 (U_1):

1 = 110...120 VAC +10%/-15%
2 = 200...240 VAC +10%/-15%

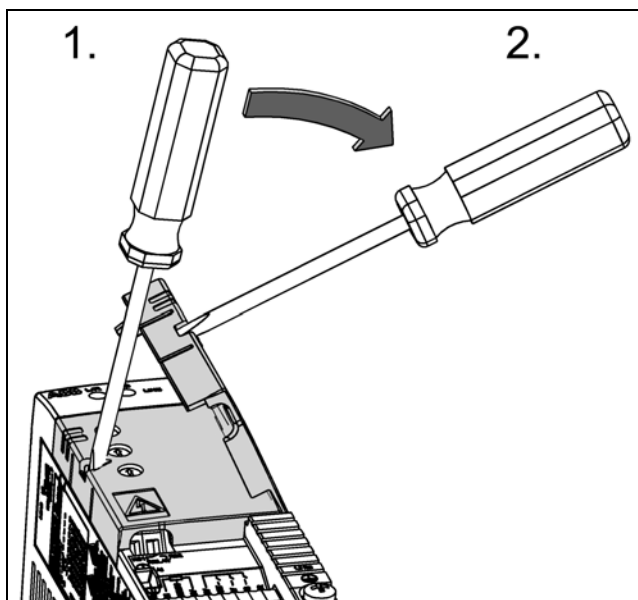
产品序列号 (S/N) 印在铭牌上。(Y = 制造年，WW = 制造周)

ACS55 控制 3 相交流感应电机的转速。

输入端子, 第 17 页

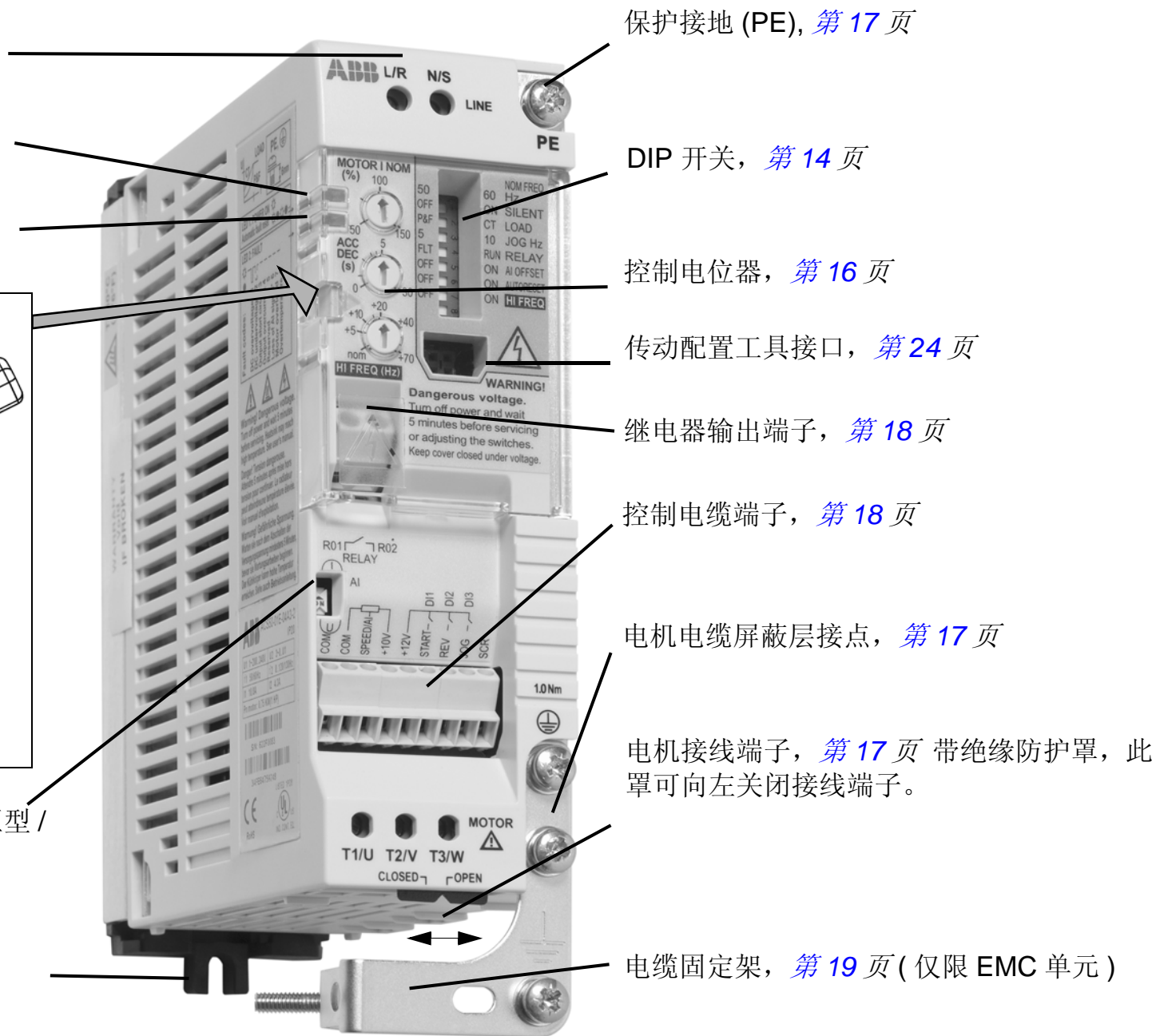
上电指示, 第 21 页

故障指示, 第 21 页



模拟输入信号选择器 (电压型 / 电流型), 第 18 页

安装板, 第 12 - 13 页



安装和启动步骤

操作前仔细阅读第 7 页的 [安全指导](#)。

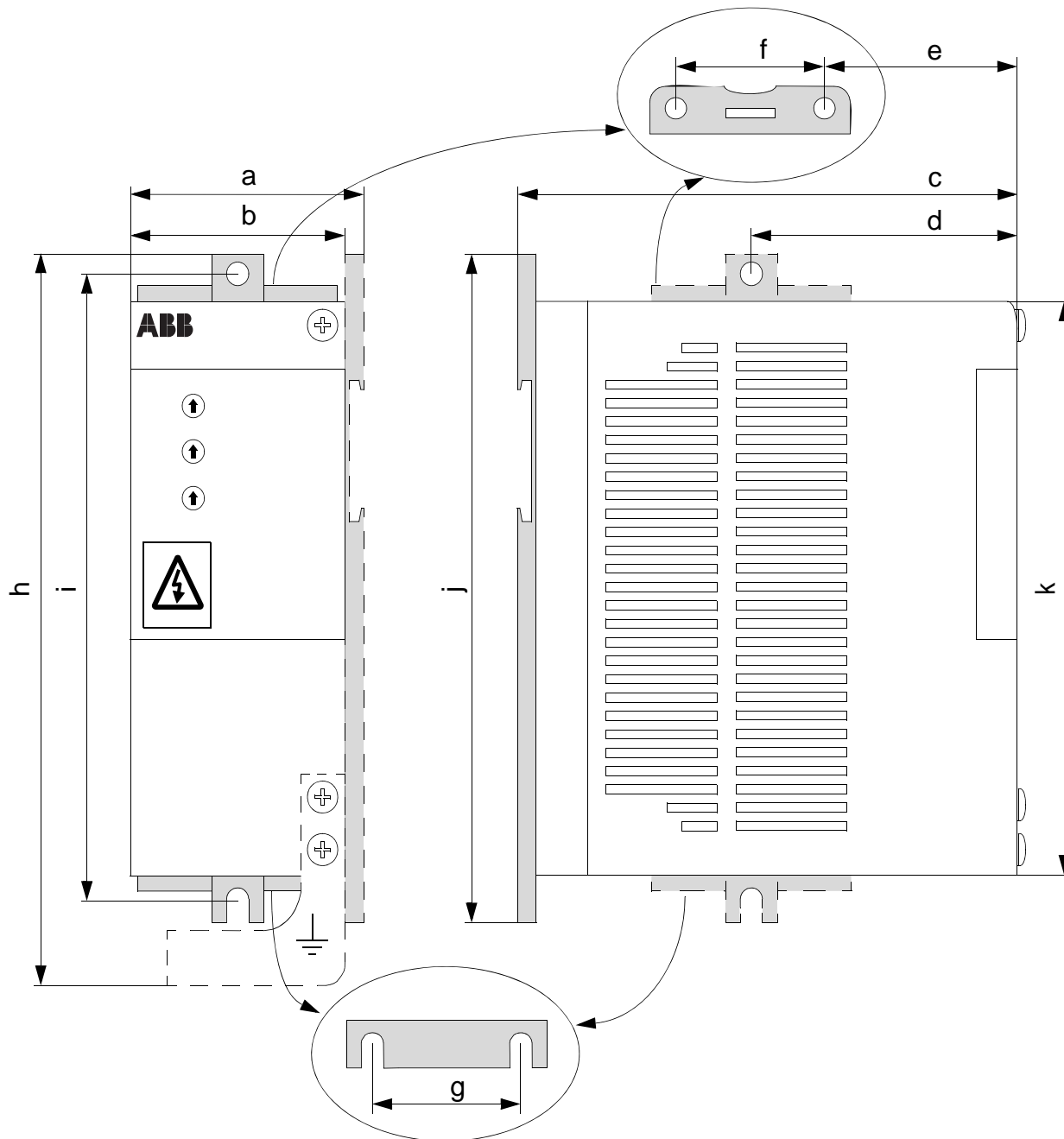
	步骤	页
1	检查发货内容。	7
2	确认安装环境符合 ACS55 的要求。	10
3	安装 ACS55 变频器。	12 - 13
4	检查标准设置是否符合现场要求：电机额定频率 50 Hz；负载为泵或风机；最大输出频率 50 Hz。如果标准设置不符合要求，通过 DIP 开关重新设置。	14
5	确认电机额定电流（MOTOR I NOM）电位器的设定是否和电机额定电流匹配。它关系到电机的热保护功能。	16
6	如果需要，调整加 / 减速时间电位器。	16
7	连接输入电缆和电机电缆。	17
8	连接控制电缆。	18
9	上电，绿色 LED 指示灯亮。 注意： 如果起动命令有效，电机将会旋转。	
10	设置速度给定，给出起动命令。电机会加速至给定转速。	20

环境要求

	安装地点	于包装箱内储藏和运输	
环境温度	-20°C (-4°F), 无凝露。 1) +40°C (104°F), 额定电流。 +50°C (122°F), 最大连续电流为 85% 的额定电流 I_2 。	-40°C (-40°F) 至 +70°C (158°F)	
海拔高度	0...2000 m (0...6,600 ft)。在海拔 1000...2000 米 (3,300...6,600 ft) 时, 每增加 100 米则 P_N 和 I_2 降容 1%。	无限制	
相对湿度	小于 95%, 无凝露。	小于 95%, 无凝露。	
污染等级 (IEC 60721-3-3)	<ul style="list-style-type: none"> • 无导电灰尘 • 空气清洁, 无腐蚀性和导电性颗粒 • 化学气体等级: 3C2 • 固体颗粒等级: 3S2 	储存	运输
		<ul style="list-style-type: none"> • 无导电灰尘 • 化学气体等级: 1C2 • 固体颗粒等级: 1S2 	<ul style="list-style-type: none"> • 无导电灰尘 • 化学气体等级: 2C2 • 固体颗粒等级: 2S2
正弦震动 (IEC 60068-2-6)	频率范围 5...150 Hz 恒值加速 1 g	符合 ISTA 1A 要求	
冲击 (IEC 60068-2-29)	不允许	最大 100 米 / 秒 ² (330 ft/s ²), 11 毫秒	
自由落体	不允许	不允许	

1) 在低于 0 摄氏度的环境中运行时, 请始终保持输入电源供电。必须将 ACS55 模块安装在有防护的柜体中。确保发热面的空气流通。ACS55 的外壳防护等级为 IP20。

外形尺寸



	外形 A mm (in.)	外形 B mm (in.)	外形 C mm (in.)	外形 D mm (in.)
a	53 (2.09)	72 (2.83)	74 (2.91)	74 (2.91)
b	45 (1.77)	67.5 (2.66)	70 (2.76)	70 (2.76)
c	128 (5.04)	128 (5.04)	159 (6.26)	159 (6.26)
d	67.5 (2.66)	67.5 (2.66)	-	-
e	-	-	77 (3.01)	77 (3.01)
f	-	-	40 (1.57)	40 (1.57)
g	-	-	40 (1.57)	40 (1.57)
h	183 (7.20)	183 (7.20)	-	230 (9.06)
i	156 (6.14)	156 (6.14)	182 (7.15)	214 (8.41)
j	170 (6.99)	170 (6.99)	194 (7.62)	226 (8.88)
k	146.5 (5.77)	146.5 (5.77)	171 (6.72)	203 (7.98)

警告！变频器工作时温度很高。确保安装地点环境的通风。

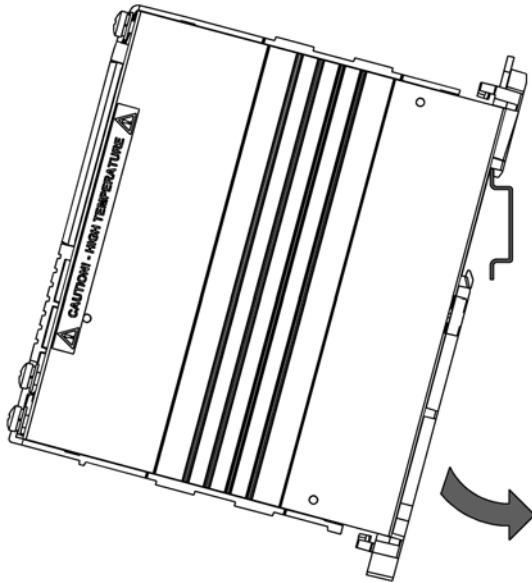
- 保证 ACS55 垂直安装。

- 对外形尺寸 A 和 B 的模块，在周围留有足够的空间。对外形尺寸 C 和 D 的模块，由于装有冷却风机，所以可以并排安装，不需要在侧面保留空间。

用安装板将模块安装在 35 mm DIN 导轨上或安装在墙上。

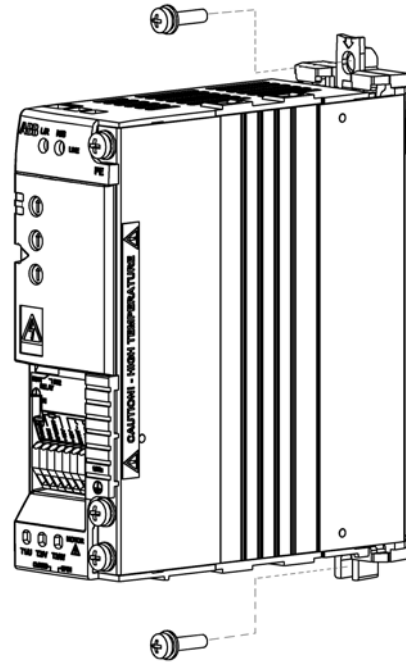
安装在 DIN 导轨上

安装板顶部有弹簧销，可将 ACS55 模块固定在导轨上。



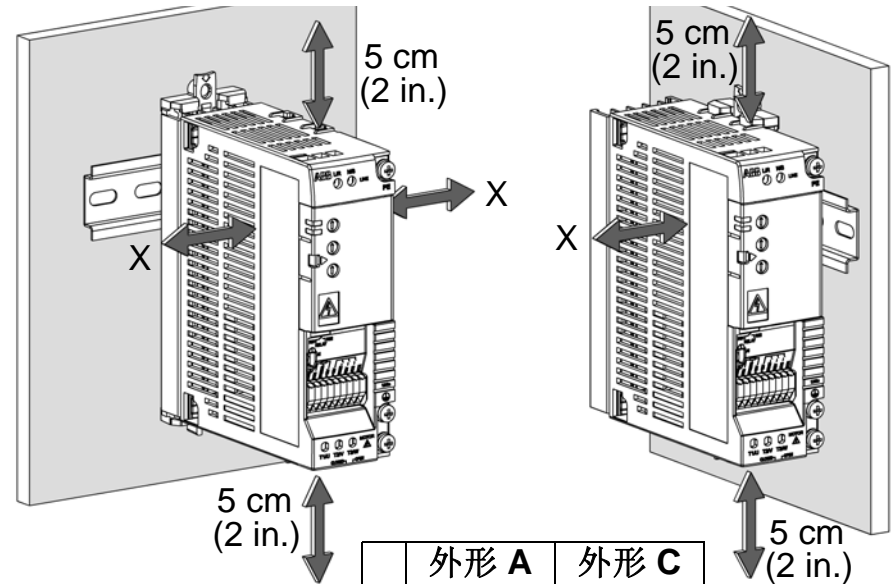
安装在墙上

使用 M4 螺钉通过安装板将模块固定在墙上。



周围的空间

在周围留有足够的散热空间。

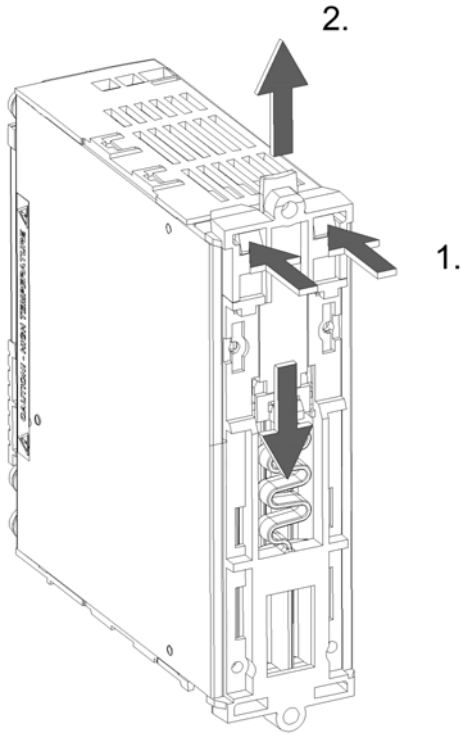


	外形 A 和 B cm (in.)	外形 C 和 D cm (in.)
X	1.5 (0.6)	0 (0)

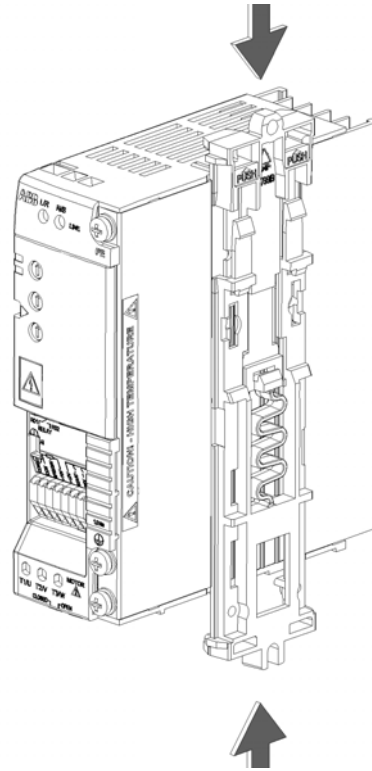
安装和拆卸安装板

既可以将模块宽的一面靠墙安装，也可以将窄的一面靠墙安装。只需把安装板卡装在不同的面上即可。见下图外形 A 和 B 的指导说明。拆卸外形 C 和 D 的安装板时向下推，安装安装板时向上推。

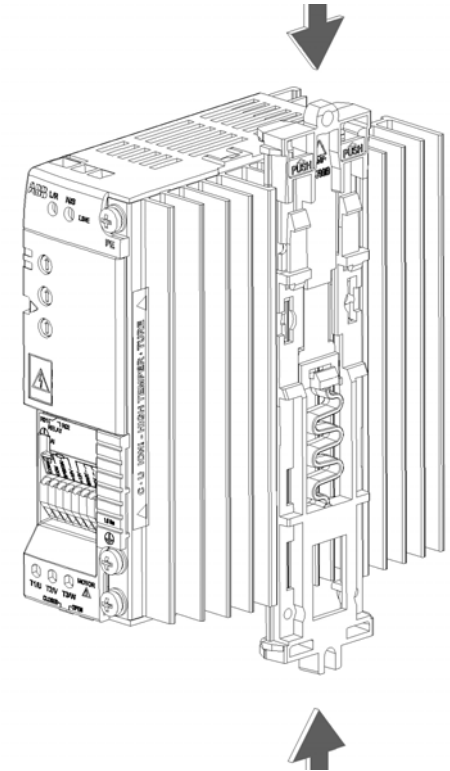
拆下安装板，外形 A 和 B: 按下两个塑料的按钮，将安装板上下两部分分离。



将安装板卡在 A 型模块上: 按下图所示，将安装板上下两部分对在一起，听到咔嚓声说明已经卡在模块上了。



将安装板卡在 B 型模块上: 按下图所示，将安装板上下两部分插到散热片中间，对在一起，听到咔嚓声说明已经卡在模块上了。



DIP 开关

设置 DIP 开关的位置调整 ACS55，使之适应电机和负载。



设置

警告！ DIP 开关带有危险电压 (200 V)。切断主电源后等待 5 分钟，再进行操作。ACS55 带电时要将保护罩关闭。

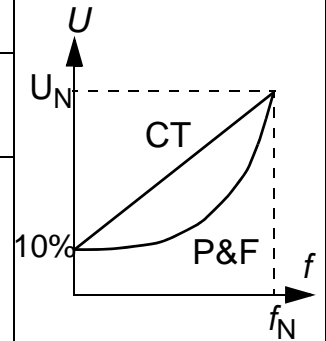
- 打开保护罩设置 DIP 开关位置。
- 最好用螺丝刀来操作。所有 DIP 开关的默认位置都是在左侧。
- 关闭保护罩。

基本信息

DIP 开关	#	名称和功能	默认设置	可选的设置
	1	NOM FREQ HZ: 电机额定频率	50 Hz	60 Hz
	2	SILENT: 电机噪音等级 (PWM 开关频率)	OFF - 标准 (5 kHz)	ON - 静音 (16 kHz)
	3	LOAD: 负载转矩类型 (U/f 曲线)	P&F - 泵 / 风机	CT - 恒定转矩
	4	JOG HZ: 点动功能的频率	5 Hz	10 Hz
	5	RELAY: 继电器输出功能	FLT - 故障	RUN - 电机运转
	6	AI OFFSET: 模拟输入的最小值	OFF - 0 mA (0 V)	ON - 4 mA (2 V)
	7	AUTORESET: 故障自动复位功能	OFF - 禁止	ON - 启动
	8	HI FREQ: 高频模式	OFF - 禁止	ON - 启动

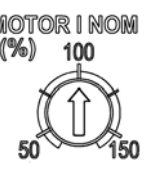
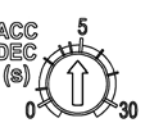
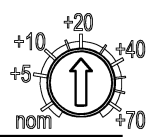
补充信息

No.	名称	内容
1	NOM FREQ Hz	定义电机额定频率 (见电机铭牌)。
2	SILENT	定义开关频率。 注意 ：按照欧洲 EMC 标准，频率越高电磁噪音越大，电机电缆允许的长度越短。参见第 22 页的 技术数据 。 注意 ：开关频率和 ACS55 运行时的温度有关。
3	LOAD	根据不同的负载调节输出的压频比。平方转矩负载 (风机和泵) 时选择 P&F，恒转矩负载 (传送带) 时选择 CT。ACS55 自动进行起动 IR 补偿以保证电机的起动转矩。
4	JOG Hz	定义点动频率。通过将 12...24 VDC 连接到数字输入 3 ("JOG")，激活点动功能。(传动加速或减速到点动频率，并保持点动频率，直到断开数字输入 3。)
5	RELAY	定义常开触点指示的状态。FLT = 故障。当故障状态或断电状态，触点为开。RUN = 运行。当电机运转时，触点为闭。
6	AI OFFSET	定义模拟输入监控。4 mA (2 V) = 当模拟输入小于此监控值时，ACS55 故障停转。关于模拟输入的换算参见 20 页的 速度控制 。
7	AUTO-RESET	激活故障自动复位功能后，ACS55 将在发生以下故障：欠压，过压，模拟输入丢失，3 秒种后自动尝试重新启动。最多在 3 分钟内重起 10 次。如果超过 10 次，ACS55 将停机并禁止再次复位。参见 21 页的 状态显示和故障跟踪 。 警告 ！激活自动复位功能时要确保电机的自动起动不会造成危险。
8	HI FREQ	定义最大输出频率。OFF: 最大频率为 =NOM FREQ HZ 开关定义的频率。ON: 最大频率为 =NOM FREQ HZ 开关 +HI FREQ 电位器设定的频率。参见第 16 页的 控制电位器 。



控制电位器

可以用螺丝刀调节电位器。所有电位器的默认值是中间位置。

 <p>MOTOR I NOM (%)</p>	<p>电机额定电流 (MOTOR I NOM)</p>	<p>通过下面的等式或下面的图表计算电机额定电流 (MOTOR I NOM) 的值。ACS55 通过测量输出电流和定义的电机额定电流来计算电机的温度。如果过温会跳闸。 注意：如果电机电缆过长，导致漏电流过大，应适当增大电机额定电流的设定。</p> $\text{电机额定电流 (\%)} = \frac{\text{电机额定电流 [A]}}{\text{ACS55 额定电流 [A]}} \cdot 100\%$
 <p>ACC DEC (s)</p>	<p>加速 / 减速 (ACC/DEC)</p>	<p>定义从最小速度加速至最大速度的时间和反之的减速时间，单位：秒。加 / 减速时间越长，ACS55 相应的跟随给定速度越慢。</p>
 <p>HI FREQ (Hz)</p>	<p>高频 (HI FREQ)</p>	<p>限定输出频率为额定频率至额定频率 + 70 Hz 之间的值。只有将高频模式开关 HI FREQ DIP 设为 on，此值才有效。参见 14 页的 DIP 设定开关。</p>

MOTOR I NOM 选择图表

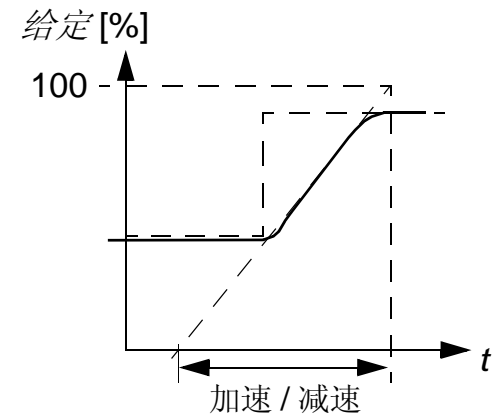
电机额定电流 (A)

ACS55-01x-

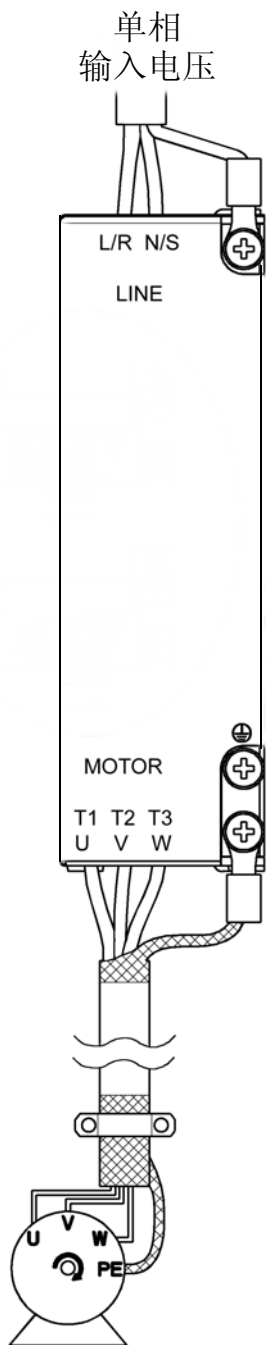
-01A4-x	0,7	0,8	1,0	1,2	1,4	1,6	1,8	2,0	2,1		
-02A2-x	1,1	1,3	1,5	1,8	2,0	2,2	2,4	2,6	2,8	3,0	3,3
-04A3-x	2,2	2,6	3,0	3,5	4,0	4,3	4,7	5,2	5,6	6,0	6,5
-07A6-x	3,8	4,6	5,3	6,1	6,8	7,6	8,4	9,3	10,2	11,4	
-09A8-x	4,9	5,9	6,9	7,8	8,8	9,8	10,8	12,0	13,3	14,7	

MOTOR I NOM 50 60 70 80 90 100 110 120 130 140 150%

加速 / 减速 时间




连接电源和电机



⚠ 警告！ 安装前一定要确认切断主电源。

注意： 确认电源连接正确。如果将 230V 电源接到 115V 电压等级的模块上，会烧毁模块。

端子	描述	线径	紧固力矩
L/R, N/S	1~ 电源输入	最大 2.5 mm ² (外形 A 和 B) 或最大 4 mm ² (外形 C 和 D) 单芯导线	0.5 Nm / 0.6 Nm
T1/U, T2/V, T3/W	输出到电机		
PE 	保护地 一般连接电机电缆的屏蔽层 和铠装层	多芯电缆。 线径不小于功率电缆。	1 Nm(*)

警告！ 如果散热片没有正确接地，接触散热片时会触电。

注意： 使用随机提供的 M4x8 螺钉。接地螺钉的最大插入长度是 6 mm。

遵守当地的有关标准选择电缆。如果环境温度超过 30 °C(86°F)，按照 60°C (140°F) 或 75 °C(167°F) 条件计算电缆载流量。参见 19 页的 [有关接线和 EMC 的详细指导](#)。

ACS55 的接地漏电流大于 3.5 mA AC / 10 mA DC。根据标准 EN50178，ACS55 必须牢固接地安装。

输入熔断器

推荐的熔断器型号参见第 22 页的 [技术数据](#)。

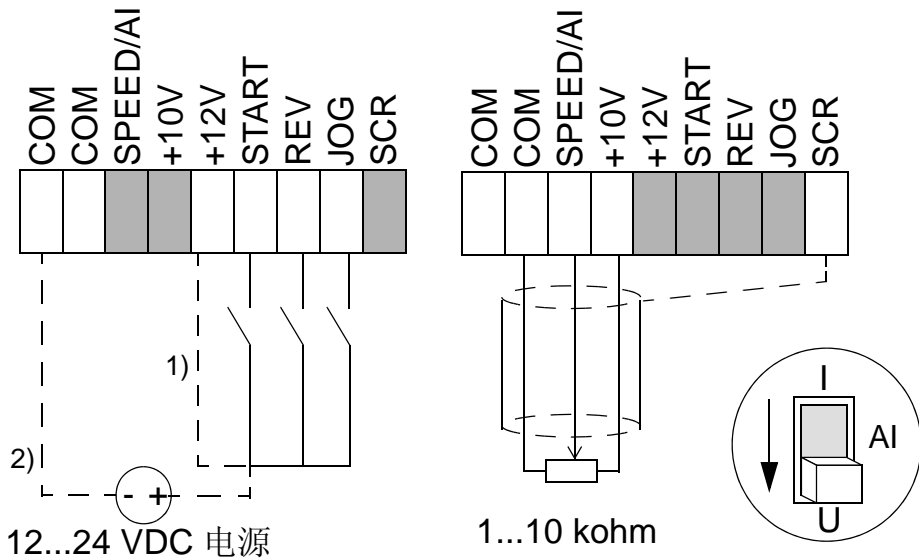
电机

电机必须是三相交流感应式电机，额定电压 U_N 为 200 至 240V，额定频率 f_N 为 50 或 60 Hz。电机的额定电流必须小于或等于 ACS 55 的输出电流 (I_2)。

如果电机和 ACS 55 输出端子相序连接为 U-U， V-V， W-W，并且 ACS 55 选择正向运转，电机旋转方向为顺时针（从电机输出轴侧看）。

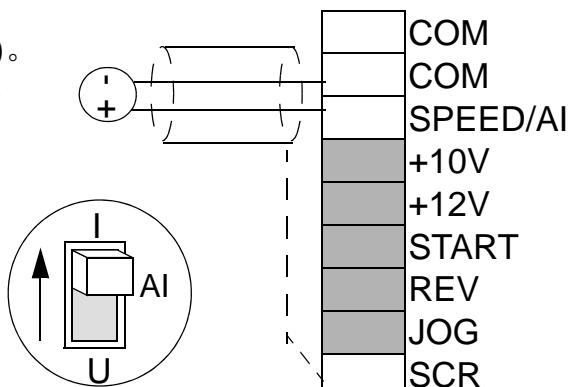
连接控制电缆

数字输入可以使用内部电源 (1) 或外部电源 (2)。模拟控制电压默认为 0...10 VDC。(此时 AI 跳线必须设在电压位置 ("U"))。



使用 0/4...20 mA 电流信号:

- AI 跳线设在 电流位置 ("I")。
- 设置相应的 AI OFFSET 为 4...20 mA。



控制信号连接端子

使用 0.5...1.5 mm² 的多芯电缆 (AWG22 - AWG16)。

#	名称	描述
1	COM	数字或模拟输入公共点 ¹⁾
2	COM	数字或模拟输入公共点 ¹⁾
3	AI	模拟输入: 速度 (频率) 给定。 0/2...10 VDC (R _i =190 kohm), 或 0/4...20 mA (R _i =100 ohm)。分辨率 0.1%, 精度 +/-1%。
4	+10V	模拟信号电源。 精度 +/-2%. 最大 10 mA。
5	+12V	数字信号辅助电源, 最大 30 mA。
6	START	数字输入 1: 起动 (故障时, 该端子作为复位端子使用) ²⁾
7	REV	数字输入 2: 反转 ²⁾
8	JOG	数字输入 3: 点动 ²⁾
9	SCR	导线屏蔽层连接点。
继电器输出		
1	RO1	故障: 状态开 12 V...250 VAC / 30 VDC 10 mA...2 A
2	RO2	

1) 内部通过 1 兆欧电阻接地。

2) 数字输入阻抗为 1.5 千欧。

有关接线和 EMC 的详细指导

遵守下面的指导可以避免故障并保证安装符合欧洲 EMC 标准。

电机电缆

电机电缆必须选择对称的三芯并带同中心接地线的电缆，或者是对称四芯带同中心铠装电缆。推荐使用带屏蔽的电缆。

例如 MCCMK (NK 电缆)。

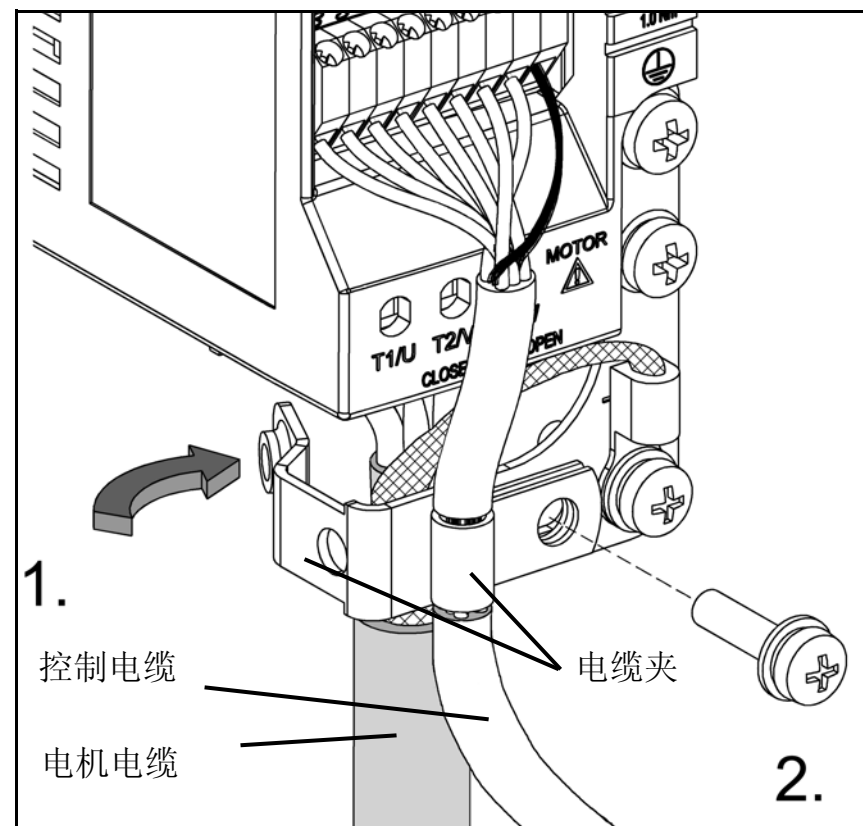
- 接线时将屏蔽层拧成一股，尽可能短，接到接地端子 \perp 上。
- 如图所示，如果选配外部或内部 EMC 滤波器，将电缆屏蔽层用电缆夹夹好。
- 在电机侧，必须使用 EMC 屏蔽环将电缆的屏蔽层 360 度接地，或将屏蔽层拧成一股，长度不超过电缆直径的 5 倍，并连接到电机接地点。

控制电缆

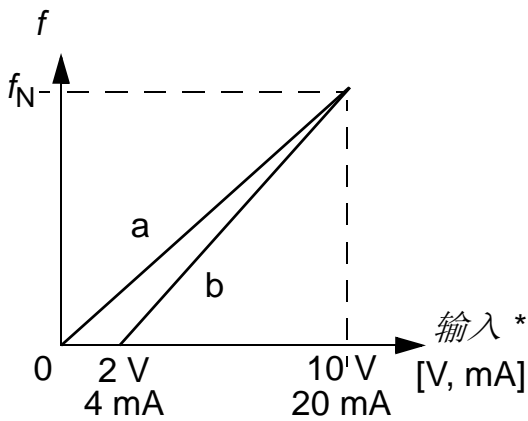
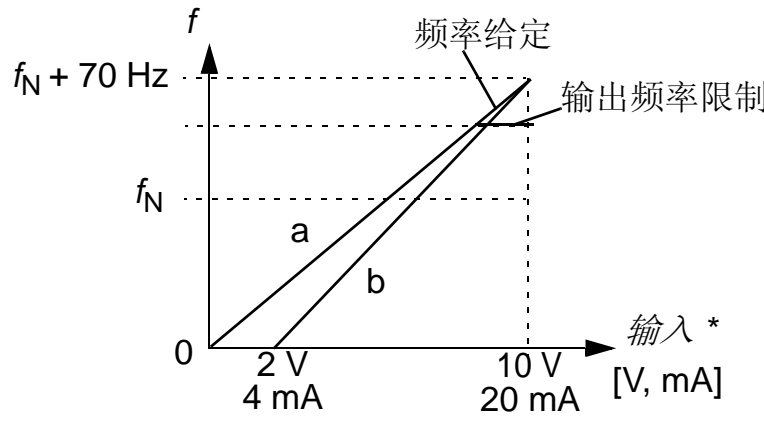
控制电缆必须使用带屏蔽多芯电缆。推荐模拟信号使用单独的双绞屏蔽电缆。

- 将屏蔽层拧成一股，尽可能短，连接到 SCR 端子。
- 如图所示将控制电缆固定在线夹上（适用于带 EMC 的模块）。
- 走线时将电机电缆尽量远离控制电缆和供电电缆，避免电磁干扰（距离 > 20 cm）。

注意：24 VDC 的信号和 115/230 VAC 的信号不要共用同一根多芯电缆。



ACS55 使用模拟量输入作为速度 (频率值) 的给定信号。输入信号值和模块认可的给定之间的关系由 DIP 开关的设定来定义。输出频率根据加 / 减速电位器设定的斜率随给定值而变化。

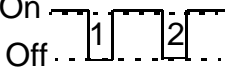
高频模式关闭 (默认)	高频模式启动
 <p>DIP 开关设定： HI FREQ = OFF AI OFFSET = OFF (曲线 a) 或 ON** (曲线 b) MOTOR NOM FREQ = 50 或 60 Hz</p> <p>输出频率不会超过电机额定频率的限制。</p>	 <p>DIP 开关设定： HI FREQ = ON AI OFFSET = OFF (曲线 a) 或 ON** (曲线 b) MOTOR NOM FREQ = 50 或 60 Hz</p> <p>实际频率输出值由 HI FREQ 电位器限制在 f_N 至 $f_N + 70$ Hz 之间的数值。 该电位器不影响模拟输入的换算。</p>
<p>* 使用 AI 跳线选择信号为电流型或电压型。参见第 18 页。 ** 为防止输入信号丢失，当信号值低于 2 V (4 mA) 时，变频器停止运转。</p>	

状态显示和故障跟踪

ACS55 前面板上有两个 LED 状态指示灯。

如果发生故障，红灯闪烁。故障排除，变频器复位。复位方法为将启动信号置为 0。如果启动信号已经为 0，先置 1，再置为 0。

故障代码见下表 (= 红灯闪烁的次数)。

绿色 LED	红色 LED	状态
On	Off	ACS55 正常
On	闪烁 On  Off	启动保护功能。闪烁的次数代表故障代码。
闪烁	闪烁	ACS55 会在 3 秒钟后自动复位。(*) 警告! 如果有启动信号，电机会起动。

#	故障原因和应采取的措施	#	故障原因和应采取的措施
1	直流过压 (*). 1) 检查电源电压是否过高。2) 检查与负载惯量相比减速时间的设定是否太短：用电位器适当增加加速 / 减速时间。	6	模拟输入值低于 4 mA/2 V. (*) 注意: 此功能只有在 AI OFFSET 置为 ON 时有效。
2	直流欠压 (*). 检查电源电压是否过低。	7	电机过载 (R^2t 过载): 1) 检查负载，并检查电机和变频器 ACS55 型号是否相配。2) 检查电机额定电流电位器设置是否正确。
3	输出短路: 切断电源，检查电机电缆和电机是否短路。	8	逆变器过载或内部温度过高 1) 检查负载是否过重或 2) 检查周围环境的通风是否良好。
4	输出过流。1) 检查与负载惯量相比加速时间的设定是否太短，用电位器适当增加加速 / 减速时间。2) 检查电机和变频器型号是否相配。	9	其它故障。内部故障。切断电源，重新上电。如果仍然有故障，需要更换变频器。
5	无	10	参数化故障。 注意: 两个指示灯都闪烁。变频器用 DriveConfig 工具参数化后，DIP 开关没有处于默认位置。将开关拨回默认位置。

(*) 如果 AUTORESET 信号为 ON，电机会自动复位。参见第 14 页的 [DIP 开关](#)。

		230 V					115 V	
内置 EMC, ACS55-01E-		01A4-2	02A2-2	04A3-2	07A6-2	09A8-2	01A4-1	02A2-1
无 EMC, ACS55-01N-		01A4-2	02A2-2	04A3-2	07A6-2	09A8-2	01A4-1	02A2-1
电机连续输出功率	kW	0.18	0.37	0.75	1.5	2.2	0.18	0.37
	hp	1/4	1/2	1	2	3	1/4	1/2
外形尺寸 (无 EMC)		A	A	B	C	C	A	A
外形尺寸 (EMC)		A	A	B	D	D	A	A
额定容量								
输入电压 U_1	V	200-240 (+10/-15%)					110-120 (+10/-15%)	
连续输出电流 I_2	A	1.4	2.2	4.3	7.6	9.8	1.4	2.2
最大输出电流 I_{2max}^*	A	2.1	3.3	6.5	11.4	14.7	2.1	3.3
输出电压 U_2	V	0- U_1 , 3 相					0-2x U_1 , 3 相	
输入电流 I_1	A	4.4	6.9	10.8	18.2	22.0	6.4	9.5
开关频率	kHz	5 (最大 16)						
保护极限								
过流值 (峰值)	A	4.4	6.9	13.5	23.9	30.9	4.4	6.9
过温		95°C / 203°F (散热片)						
最大电缆线径								
功率端子	mm ²	2.5 (AWG 14)			4 (AWG 12)		2.5 (AWG 14)	
控制端子	mm ²	1.5 (AWG 16)						
功率损耗	W	21	32	51	74	103	24	35
进线熔断器 **								
IEC, 型号 IEC269 gG	A	10	16	16	25	32	10	16
UL, 型号 CC 和 T	A	10	15	20	25	30	10	15

* 允许在最大电流下连续运转 1 分钟。

** 推荐值。不要使用快速或低峰值熔断器。遵守当地使用标准。

电机电缆的最大长度

按照欧洲 EMC 标准，变频器输出至电机间电缆的长度不得超过下表中的数值。电缆越短，电磁噪音越小。

型号	内置 EMC 滤波器		外部附加 EMC 滤波器	
	5 kHz	16 kHz ¹⁾	5 kHz	16 kHz ¹⁾
ACS55-01E-				
ACS50-IFAB-01 和 ACS55-01N/E				
<i>EN61800-3, I 类环境, 非限制性销售²⁾</i>				
01A4-2, ..., 02A2-1	10 m	3 m	-	-
07A6-2, ..., 09A8-2	10 m	3 m	-	-
<i>EN61800-3, I 类环境, 限制性销售³⁾</i>				
01A4-2, ..., 02A2-1	10 m	10 m	30 m	10 m
07A6-2, ..., 09A8-2	20 m	10 m	-	-
<i>EN61800-3, II 类环境³⁾</i>				
01A4-2, ..., 02A2-2	10 m	10 m	50 m	10 m
04A3-2	10 m	10 m	75 m	10 m
01A4-1, ..., 02A2-1	10 m	10 m	50 m	10 m
07A6-2, ..., 09A8-2	30 m	10 m	-	-

1) 开关频率可以通过 DIP 开关选择。参见第 15 页。

2) 仅适用馈电感应干扰。

3) 适用于馈电感应干扰和无线辐射干扰。

保护

过压，欠压，输出短路，过流，模拟输入丢失，电机过载，变频器过载。

浮地电网

使用内置 EMC 滤波器或 ACS50-IFAB-01 输入滤波器的变频器不能连接到浮地电网或者高阻抗接地的工业电网中。

环保提示

为了节省能源，尽量回收能够再生利用的资源。有关 ABB 的产品中可以循环再生资源的信息，可以向 ABB 的销售和服务人员咨询。

声明

作为生产者不承担以下责任：

- 任何由于违反发货说明中的规程以及相关的要求的安装，调试，维修，更换零件和在不符合要求的环境下使用所造成的变频器损坏。
 - 使用错误的，损坏的变频器以及人为疏忽所造成的变频器损坏。
 - 使用非 ABB 提供或指定的零部件所造成的变频器损坏。
- 制造商及其供应商和分销商对任何特殊的、间接的、连带的或后果性损坏或罚款不负任何法律责任。

如果有任何关于 ABB 变频器的的问题，请联系当地的分销商或 ABB。ABB 保留更新技术数据和相关宣传品内容的权力，恕不另行通知。

CE

ACS55 符合下列有关欧洲标准

- 低压 73/23/EEC 标准
- EMC 89/336/EEC 标准。

备有相应的声明和主要标准表供索取。

电磁兼容性：

ACS55 在按照手册要求正确安装的情况下，满足下列标准：

馈电高频辐射	EN61800-3 I类环境，非限制性销售 / 限制性销售 ¹⁾
无线高频辐射	EN61800-3 I 类环境，限制性销售
防电磁干扰能力	EN61800-3 II 类环境
线电流谐波	IEC61000-3-2

1) 见电机电缆最大长度和开关频率的相关内容第 23 页和第 19 页布线要求。

可以使用外部输入电抗器来减少电流谐波。

UL, cUL 和 C-Tick 标志

见铭牌。

UL, cUL:

ACS55 适用于供给不超过 65 kA rms 对称安培数，电压最大 230 伏的电路，当由 CC 或 T 等级熔断器进行保护时。

C-Tick:

对于电磁适应性，参见以上 **CE** 部分的说明。

美国的产品保护

该产品由以下一个或几个美国专利进行保护。

4,920,306	5,301,085	5,463,302	5,521,483	5,532,568	5,589,754
5,612,604	5,654,624	5,799,805	5,940,286	5,942,874	5,952,613
6,094,364	6,147,887	6,175,256	6,184,740	6,195,274	6,229,356
6,252,436	6,265,724	6,305,464	6,313,599	6,316,896	6,335,607
6,370,049	6,396,236	6,448,735	6,498,452	6,552,510	6,597,148
6,741,059	6,774,758	6,844,794	6,856,502	6,859,374	6,922,883
6,940,253	6,934,169	6,956,352	6,958,923	6,967,453	6,972,976
6,977,449	6,984,958	6,985,371	6,992,908	6,999,329	7,023,160
7,034,510	7,036,223	7,045,987	7,057,908	7,059,390	7,067,997
7,082,374	7,084,604	7,098,623	7,102,325	D503,931	D510,319
D510,320	D511,137	D511,150	D512,026	D512,696	D521,466

其它有待核审的专利。

附件

EMC 滤波器：ACS50-IFAB-01

输入电抗器：CHK-A1, CHK-B1, CHK-C1, CHK-D1

输出电抗器：ACS-CHK-B3, ACS-CHK-C3

电位器单元：ACS50-POT

如果想得到更多传动配置工具的信息，请与您当地的 ABB 供应商联系。



3ABD00012743 版本 E
BASED ON: 3AFE68929300 Rev A
EFFECTIVE: .2007-12-3