



更快&更小

新产品“ Σ -V mini”，物如其名，沿袭了 Σ -V在业界的高性能、功能及操作简便性，是一款手指大小的强劲伺服。

最高转速6000min⁻¹，
频率响应1.6kHz

新高级
自动调谐、
新免调整功能

模型追踪控制，
振动抑制控制，
搭载摩擦补偿功能

对应DC电源输入



AC 伺服驱动

Σ -V mini

NEW

伺服电机 SGMMV形 (□15mm : 3.3~11W □25mm : 10~30W)
伺服单元 SGDV-□□□E形(主电路电源: DV24V/DC48V)

Σ-V mini 伺服电机

额定值、规格

电压		DC24V/DC48V*3					
伺服电机型号 SGMMV-□□□E		B3	B5	B9	A1	A2	A3
额定输出*1	W	3.3	5.5	11	10	20	30
额定转矩*1,*2	N·m	0.0105	0.0175	0.0350	0.0318	0.0637	0.0955
瞬时最大转矩*1	N·m	0.0263	0.0438	0.0875	0.0955	0.191	0.286
额定电流*1	Arms	1.5	1.5	1.7	2.1	2.0	2.9
瞬时最大电流*1	Arms	3.6	3.7	4.1	6.1	5.8	8.6
额定转速*1	min ⁻¹	3000			3000		
最高转速*1	min ⁻¹	6000			6000		
转子转动惯量	kg·m ²	4.41×10 ⁻⁸	7.96×10 ⁻⁸	2.21×10 ⁻⁷	2.72×10 ⁻⁷ (4.07×10 ⁻⁷)*4	4.66×10 ⁻⁷ (6.02×10 ⁻⁷)*4	6.68×10 ⁻⁷ (8.04×10 ⁻⁷)*4
额定功率变化率*1	kW/s	2.50	3.85	5.54	3.72	8.71	13.7
额定角加速度*1	rad/s ²	238000	220000	158000	117000	137000	143000
配套伺服单元型号 SGDV-□□□□		1R7E			2R9E		

*1: 这些项目及转矩 - 转速特性的值是在和SGDV伺服单元组合运行后, 电枢线圈温度达到100°C时的值, 其它项目是20°C时的TYP. 值。

*2: 额定转矩表示的是安装在下述尺寸的铝制散热片上且在环境温度为40°C时的连续容许转矩值。

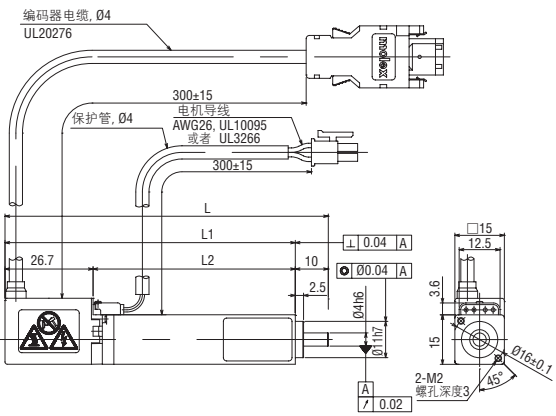
散热片尺寸: SGMMV-B3E, -B5E, -B9E, -A1E, -A2E: 150×150×3mm
SGMMV-A3E: 250×250×6mm

*3: 根据伺服单元的主回路电压, 转矩 - 转速特性会发生变更。

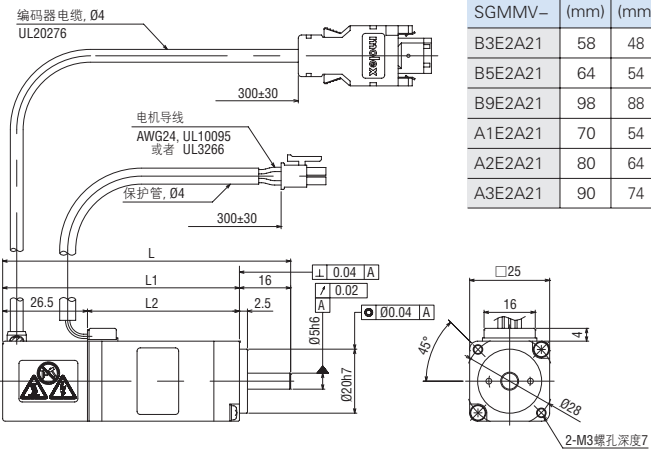
*4: 是带制动器的电机的值。

外形尺寸 mm

SGMMV-B□E形



SGMMV-A□E形



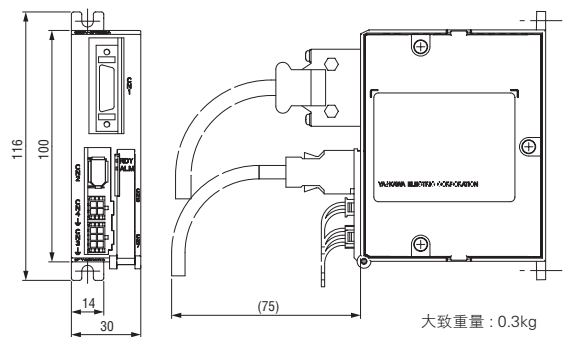
型号:	L (mm)	L1 (mm)	L2 (mm)	重量 (g)
B3E2A21	58	48	21.3	55
B5E2A21	64	54	27.3	60
B9E2A21	98	88	61.3	100
A1E2A21	70	54	27.5	130
A2E2A21	80	64	37.5	170
A3E2A21	90	74	47.5	210

DC电源输入 Σ-V 伺服单元

额定值、规格

伺服单元型号 SGDV-□□□□E		1R7	2R9
最大适用电机电流	Arms	1.7	2.9
连续输出电流	Arms	1.7	2.9
最大输出电流	Arms	4.1	8.6
主回路电源		DC24V±15%	DC24V±15%
		DC48V±15%	DC48V±15%
控制回路电源		DC24V±15%	
接口规格		模拟量电压、脉冲序列、MECHATROLINK-II通信、MECHATROLINK-III通信	

外形尺寸 mm



(注) 外形图是脉冲序列指令型(模拟量电压指令型也适用)。其它接口类型的外形尺寸相同, 连接器形状、位置不同。



最终使用者若为军事单位, 或将本产品用于兵器制造等用途时, 本产品将成为《外汇及外国贸易法》规定的出口产品管制对象, 在出口时, 需进行严格检查, 并办理所需的出口手续。

为改进产品, 本产品的规格, 额定值及尺寸若有变更, 恕不另行通告。