



# 中华人民共和国国家标准

GB/T XXXXX-XXXX  
代替 GB/T 12643—2012

## 机器人技术 词汇

Robotics – Vocabulary

(ISO 8373:2021, Robotics – Vocabulary IDT)

(征求意见稿)

XXXX – XX – XX 发布

XXXX – XX – XX 实施

国家市场监督管理总局  
国家标准化管理委员会 发布



# 目 次

前 言 .....	IV
引 言 .....	I
1 范围 .....	1
2 规范性引用文件 .....	1
3 术语和定义 概述 .....	1
4 机械结构相关术语 .....	3
5 几何学和运动学的相关术语 .....	6
6 编程和控制相关术语 .....	8
7 性能相关术语 .....	11
8 感知与导航相关术语 .....	13
9 模块和模块化相关术语 .....	14
附 录 A（资料性） 机械结构类型示例 .....	15
参考文献 .....	19
中文索引 .....	21
英文索引 .....	25

## 前 言

本文件按照GB/T 1.1—2020《标准化工作导则 第1部分：标准化文件的结构和起草规则》的规定起草。

本文件代替GB/T 12643—2012《机器人与机器人装备 词汇》，与GB/T 2643—2012相比，除结构调整和编辑性改动外，主要技术变化如下：

- 增加了第2章“规范性引用文件”（见第2章）；
- 更改了术语“机器人”的定义内容（见3.1，2012年版的2.6）；
- 删除了术语“物理变更”（2012年版的2.3）；
- 删除了术语“可重复编程”（2012年版的2.4）；
- 删除了术语“多用途”（2012年版的2.5）；
- 增加了术语“机器人技术”（见3.3）；
- 增加了术语“机器人控制器”（见3.4），
- 更改了术语“控制系统”的部分定义内容（见3.4，2012年版的2.7）；
- 更改了术语“机器人装置”的定义内容（见3.5，2012年版的2.8）；
- 更改了术语“工业机器人”的部分定义内容（见3.6，2012年版的2.9）；
- 更改了术语“服务机器人”的部分定义内容（见3.7，2012年版的2.10）；
- 删除了术语“个人服务机器人”（2012年版的2.11）；
- 删除了术语“专用服务机器人”（2012年版的2.12）；
- 增加了术语“医疗机器人”（见3.8）；
- 更改了术语“机器人系统”的定义内容（见3.9，2012年版的2.14）；
- 更改了术语“工业机器人系统”的定义内容（见3.9，2012年版2.15）；
- 更改了术语“操作员”的部分定义内容（见3.11，2012年版的2.17）；
- 更改术语“编程员”为“任务编程员”（见3.12，2012年版的2.18）；
- 删除了术语“受服者”、“受益人”（2012年版的2.19）；
- 删除了术语“安装”（2012年版的2.20）；
- 删除了术语“试运行”（2012年版的2.21）；
- 删除了术语“集成”（2012年版的2.22）；
- 删除了术语“工业机器人单元”（2012年版的2.23）；
- 删除了术语“工业机器人生产线”（2012年版的2.24）；
- 删除了术语“协作操作”（2012年版的2.25）；
- 删除了术语“协作机器人”（2012年版的2.26）；
- 删除了术语“智能机器人”（2012年版的2.28）；
- 增加了术语“协作”（见3.13）；
- 更改了术语“致动器”、“机器人致动器”的定义内容（见4.1，2012年版的3.1）；
- 更改了术语“机器人手臂”、“手臂”和“主关节轴”的部分定义内容（见4.2，2012年版的3.2）；
- 更改了术语“机器人腿”、“腿”的部分定义内容（见4.4，2012年版的3.4）；
- 增加了术语“构形”（见4.6）；

- 更改了术语“杆件”定义内容（见 4.7，2012 年版的 3.6）；
- 删除了术语“圆柱关节”（2012 年版的 3.7.3）；
- 删除了术语“球关节”（2012 年版的 3.7.4）；
- 增加了术语“关节”（见 4.8）；
- 更改了术语“机座”的定义内容（见 4.9，2012 年版的 3.8）；
- 更改了术语“机座安装面”的定义内容（见 4.10，2012 年版的 3.9）；
- 删除了术语“末端执行器连接装置”（2012 年版的 3.12）；
- 删除了术语“末端执行器自动更换系统”（2012 年版的 3.13）；
- 更改了术语“操作机”的定义内容（见 4.14，2012 年版的 2.1）；
- 更改了术语“直角坐标机器人”、“笛卡尔坐标机器人”的定义内容（见 4.14.1，2012 年版的 3.15.1）；
- 更改了术语“圆柱坐标机器人”的定义内容（见 4.14.2，2012 年版的 3.15.2）；
- 更改了术语“极坐标机器人”、“球坐标机器人”的定义内容（见 4.14.3，2012 年版的 3.15.3）；
- 更改了术语“摆动手臂式机器人”的定义内容（见 4.14.4，2012 年版的 3.15.4）；
- 更改了术语“关节机器人”的定义内容（见 4.14.5，2012 年版的 3.15.5）；
- 更改了术语“SCARA 机器人”的定义内容（见 4.14.6，2012 年版的 3.15.6）；
- 删除了术语“脊柱式机器人”（2012 年版的 3.15.7）；
- 更改了术语“移动平台”的定义内容（见 4.6，2012 年版的 3.18）；
- 删除了术语“全向移动机构”（2012 年版的 3.19）；
- 删除了术语“自动导引车”（2012 年版的 3.20）；
- 增加了术语“可穿戴机器人”（见 4.17）；
- 更改了术语“路径”的定义内容（见 5.5.4，2012 年版的 4.5.4）；
- 删除了术语“坐标系”（2012 年版的 4.7）；
- 更改了术语“最大空间”的部分定义内容（见 5.13，2012 年版的 4.8.1）；
- 更改了术语“操作空间”的部分定义内容（见 5.15，2012 年版的 4.8.3）；
- 更改了术语“工作空间”的部分定义内容（见 5.16，2012 年版的 4.8.4）；
- 更改了术语“安全防护空间”的定义内容（见 5.17，2012 年版的 4.8.5）；
- 删除了术语“协作工作空间”（2012 年版的 4.7）；
- 删除了术语“坐标变换”（2012 年版的 4.12）；
- 删除了术语“人工数据输入编程”（2012 年版的 5.2.2）；
- 更改了术语“示教编程”的定义内容（见 6.4，2012 年版的 5.2.3）；
- 更改了术语“离线编程”的部分定义内容（见 6.5，2012 年版的 5.2.4）；
- 删除了术语“目标编程”（2012 年版的 5.2.5）；
- 更改了术语“点位控制”、“PTP 控制”的部分定义内容（见 6.6，2012 年版的 5.3.1）；
- 更改了术语“连续路径控制”的部分定义内容（见 6.7，2012 年版的 5.3.2）；
- 删除了术语“适应控制”（2012 年版的 5.3.6）；
- 删除了术语“学习控制”（2012 年版的 5.3.7）；
- 增加了术语“轨迹规划”（见 6.11）；
- 删除了术语“运动规划”（2012 年版的 5.3.8）；
- 更改了术语“操作方式”、“操作模式”的定义内容（见 6.13，2012 年版的 5.3.10）；
- 更改了术语“手动方式”、“手动模式”的定义内容（见 6.13.1，2012 年版的 5.3.10.2）；
- 更改了术语“自动方式”“自动模式”的定义内容（见 6.13.2，2012 年版 5.3.10.1）
- 增加了术语“自动操作”（见 6.13.2）；
- 删除了术语“伺服控制”（2012 年版的 5.4）；

- 增加了术语“半自主模式”（见 6.13.3）；
- 增加了术语“自主模式”（见 6.13.4）；
- 更改了术语“路径点”的部分定义内容（见 6.15，2012 年版的 5.7）；
- 删除了术语“操作杆”（2012 年版的 5.9）；
- 更改了术语“摇操作”的部分定义内容（见 6.17，2012 年版的 5.10）；
- 删除了术语“示教再现操作”（2012 年版的 5.11）；
- 删除了术语“用户接口”（2012 年版的 5.12）；
- 更改了术语“联动”的部分定义内容（见 6.20，2012 年版的 5.14）；
- 更改了术语“限位装置”的部分定义内容（见 6.21，2012 年版的 5.15）；
- 增加了术语“安全保障”（见 6.23）；
- 增加了术语“慢速”（见 6.27）；
- 删除了术语“慢速控制”（2012 年版的 5.20）；
- 更改了术语“正常操作条件”的部分定义内容（见 7.1，2012 年版的 6.1）；
- 更改了术语“负载”的部分定义内容（见 7.2，2012 年版的 6.2.1）；
- 删除了术语“最大力矩”、“最大扭矩”（2012 年版的 6.2.6）；
- 删除了术语“单关节加速度”、“单轴加速度”（2012 年版的 6.4.1）；
- 删除了术语“路径加速度”（2012 年版的 6.4.2）；
- 删除了术语“距离重复性”（2012 年版的 6.9）；
- 删除了术语“位姿稳定时间”（2012 年版的 6.10）；
- 删除了术语“位姿超调”（2012 年版的 6.11）；
- 删除了术语“位姿准确度漂移”（2012 年版的 6.12）；
- 删除了术语“位姿重复性漂移”（2012 年版的 6.13）；
- 删除了术语“路径准确度”（2012 年版的 6.14）；
- 删除了术语“路径重复性”（2012 年版的 6.15）；
- 删除了术语“路径速度准确度”（2012 年版的 6.16）；
- 删除了术语“路径速度重复性”（2012 年版的 6.17）；
- 删除了术语“路径速度波动”（2012 年版的 6.18）；
- 删除了术语“最小定位时间”（2012 年版的 6.19）；
- 删除了术语“静态柔顺性”（2012 年版的 6.20）；
- 删除了术语“循环”（2012 年版的 6.22）；
- 删除了术语“循环时间”（2012 年版的 6.23）；
- 删除了术语“标准循环”（2012 年版的 6.24）；
- 更改了术语“导航”的定义内容（见 8.2，2012 年版的 7.6）；
- 删除了术语“行走面”（2012 年版的 7.7）；
- 删除了术语“传感器融合”（2012 年版的 7.9）；
- 删除了术语“机器人传感器”（2012 年版的 7.11）；
- 增加了第 9 章“模块和模块化相关术语”（见第 9 章）；
- 增加了术语“组件”（见 9.1）；
- 增加了术语“模块化”（见 9.2）；
- 增加了术语“模块”（见 9.3）；
- 更改了图“A.3”的图标内容（见图 A.3，2012 年版的 A.3）；
- 更改了图“A.9”的图标内容（见图 A.3，2012 年版的 A.3）。

本文件由中国机械工业联合会提出。

本文件由全国机器人标准化技术委员会((SAC/TC591)归口。

本文件起草单位：北京机械工业自动化研究所有限公司、浙江大学、清华大学。

本文件主要起草人：XXXXXXXX。

本文件及其所代替文件的历次版本发布情况为：

——1997年首次发布为GB/T 12643-1997；

——本次为第二次修订。





## 引 言

本文件提供了术语和相关定义的词汇，供 ISO 有关机器人技术的文件中使用。本文件支持新文件的制定和现有国际标准的协调。为了与目前正在制定的 ISO/TC 299 文件相协调，未来可能会发布修正案。



# 机器人技术 词汇

## 1 范围

本文件规定了机器人技术的相关术语。

## 2 规范性引用文件

本文件没有规范性引用文件。

## 3 术语和定义 概述

下列术语和定义适用于本文件。

### 3.1

#### 机器人 robot

具有一定程度自主能力（3.2）的可编程执行机构，能进行运动、操纵或定位。

注1：机器人包括控制系统（3.4）。

注2：机器人的机械结构例如操作机（4.14）、移动平台（4.16）和可穿戴机器人（4.17）。

### 3.2

#### 自主能力 autonomy

基于当前状态和感知信息，无人干预地执行预期任务的能力。

注：对于特定的应用，能根据决策的质量和较人类而言的独立性来评估自主能力的程度。例如，在 IEC/TR 60601-4-1中就有关于医疗电气设备的自主能力程度的指标。

### 3.3

#### 机器人技术 robotic technology

常用于机器人或其控制系统设计的实际应用知识（尤其是提高其自主能力程度（3.2））。

示例：感知、推理和规划算法。

### 3.4

#### 控制系统 control system

#### 机器人控制器 robot controller

一套能实现逻辑控制和动力控制的硬件和软件组件，允许监测和控制机器人（3.1）的行为，能实现与环境中的其他物体和人类的互动和交流。

### 3.5

#### 机器人装置 robotic device

用机器人技术（3.3）开发的机构，但不符合机器人（3.1）的所有特征。

示例：远程操作的遥控操作机、触觉装置、末端执行器、无动力外骨骼。

### 3.6

#### 工业机器人 industrial robot

自动控制且可重复编程的多用途操作机（4.14），可在三个或更多的轴上编程，能固定在原地或固定在移动平台（4.16）上，用于工业环境中的自动化应用。

注1：工业机器人包括：

——操作机，是由机器人控制器控制的机器人执行器（4.1）；

——机器人控制器；

——对机器人进行教学和/或编程的方法，包括任何通信接口（硬件和软件）。

注2：工业机器人包括任何集成到运动学解决方案中的辅助轴。

注3：工业机器人包括移动机器人的操纵部分，移动机器人由带有集成操纵器或机器人的移动平台组成。

### 3.7

#### 服务机器人 service robot

个人使用或专用的机器人（3.1），能为人类或设备完成有用任务。

注1：个人使用的任务包括物品的处理或提供、运输、身体的支撑、提供指导或信息、梳理、烹饪和食物处理以及清洁。

注2：专业用途的任务包括检查、监督、处理物品、人员运输、提供指导或信息、烹饪和食品处理、以及清洁。

### 3.8

#### 医疗机器人 medical robot

拟作为医疗电气设备或医疗电气系统使用的机器人（3.1）。

注：医疗机器人不被视为工业机器人（3.6）或服务机器人（3.7）。

### 3.9

#### 工业机器人系统 industrial robot system

##### 机器人系统 robot system

由工业机器人（3.6）、末端执行器（4.12）、支持预定任务所需的任何末端执行器的传感器和设备（如视觉系统、点胶、焊接控制器）、任务程序组成的机器。

注：控制危险的机器人系统的要求都包含在 ISO 10218-2。

### 3.10

#### 机器人学 robotics

关于机器人（3.1）设计、制造和应用的一门学科。

### 3.11

#### 操作员 operator

指定从事启动、监控和停机等预期操作的人员。

### 3.12

#### 任务编程员 task programmer

负责编写任务程序的人（6.1）。

### 3.13

#### 协作 collaboration

由专门设计的机器人（3.1）和人在同一空间工作的操作方式。

### 3.14

#### 机器人合作 robot cooperation

多个机器人（3.1）之间交流信息和动作，共同确保其运动的有效作用，以完成任务。

### 3.15

#### 人一机器人交互 human - robot interaction

##### HRI

人和机器人（3.1）通过用户接口（6.18）交流信息和动作来执行任务。

示例：通过语音、视觉和触觉方式交流。

注：为避免混淆，建议在描述用户接口时不要使用缩略词“HRI”表示人一机器人接口。

### 3.16

#### 确认 validation

通过提供客观证据对特定的预期用途或应用要求已得到满足的认定。

[来源: ISO 9000:2015, 3.8.13, 修改—定义修改, 条目注释删除。]

### 3.17

#### 验证 verification

通过提供客观证据对规定要求已得到满足的认定。

[来源: ISO 9000:2015, 3.8.12, 修改—定义修改, 条目注释删除。]

## 4 机械结构相关术语

### 4.1

#### 致动器 actuator

#### 机器人致动器 robot actuator

将电力、液压、气动或任何能量转换为机器人运动的动力机构。

### 4.2

#### 机器人手臂 robotic arm

#### 手臂 arm

#### 主关节轴 primary axes

在底座(4.9)和手腕(4.3)之间,操作机(4.14)的一组相互连接的杆件(4.7)和主动关节。

### 4.3

#### 机器人手腕 robotic wrist

#### 手腕 wrist

#### 副关节轴 secondary axes

操作机(4.14)上在手臂(4.2)和末端执行器(4.12)之间的一组相互连接的杆件(4.7)和主动关节,用以支承末端执行器并确定其位置和姿态。

### 4.4

#### 机器人腿 robotic leg

#### 腿 leg

由一组相互连接的杆件(4.7)和关节(4.8)组成的机构,通过驱动其往复运动和与行走面(8.7)的周期性接触来支撑和推进移动机器人(4.15)。

### 4.5

#### 构形 configuration

<运动学>在任何时刻均能完全确定机器人(3.1)形状的所有关节(4.8)的一组位移值。

### 4.6

#### 构形 configuration

<模块化>实现机器人(3.1)预期功能的模块(9.3)布置。

### 4.7

#### 杆件 link

通过关节(4.8)与一个或多个刚体连接的刚体。

### 4.8

#### 关节 joint

连接两个刚体的机械部件,能约束两个刚体之间的相对运动。

注:一个关节可以是主动/有动力的,也可以是被动/无动力的。

#### 4.8.1

#### 棱柱关节 prismatic joint

**滑动关节 sliding joint**

是两杆件（4.7）间的组件，能使其中一杆件相对于另一杆件作直线运动。

4.8.2

**回转关节 rotary joint**

**旋转关节 revolute joint**

是连接两杆件（4.7）的组件，能使其中一杆件相对于另一杆件绕固定轴（5.3）转动。

4.9

**机座 base**

操作机（4.14）第一个杆件（4.7）所连接的结构。

4.10

**机座安装面 base mounting surface**

与机座（4.9）连接的操作机（4.14）第一杆件（4.7）的连接表面。

4.11

**机械接口 mechanical interface**

位于操作机（4.14）末端，用于安装末端执行器（4.12）的安装面。

注：见GB/T 14468.1（ISO 9409—1）和GB/T 14468.2（ISO 9409—2）。

4.12

**末端执行器 end effector**

为使机器人（3.1）完成其任务而专门设计并安装在机械接口（4.11）处的装置。

示例：夹持器、焊枪、喷枪等。

4.13

**夹持器 gripper**

供抓取和握持用的末端执行器（4.12）。

4.14

**操作机 manipulator**

由一些相互铰接或相对滑动的构件组成的机构。

注1：操作机包括机器人执行器。

注2：操作机不包括末端执行器（4.12）。

注3：操作机通常由手臂（4.2）和手腕（4.3）组成。

4.14.1

**直角坐标机器人 rectangular robot**

**笛卡尔坐标机器人 Cartesian robot**

具有三个棱柱关节（4.8.1），其轴（5.3）按直角坐标配置的操作机（4.14）。

示例：龙门机器人（见图A.1）。

4.14.2

**圆柱坐标机器人 cylindrical robot**

至少有一个回转关节（4.8.2）和一个棱柱关节（4.8.1），其轴（5.3）按圆柱坐标配置的操作机（4.14）。

注：见图A.2。

4.14.3

**极坐标机器人 polar robot**

**球坐标机器人 spherical robot**

有两个回转关节（4.8.2）和一个棱柱关节（4.8.1），其轴（5.3）按极坐标配置的操作机（4.14）。

注：见图A.3。

#### 4.14.4

##### 摆动式机器人 pendular robot

机械结构包含一个万向节转动组件的操作机（4.14）。

注：见图A.4。

#### 4.14.5

##### 关节机器人 articulated robot

具有三个或更多个回转关节（4.8.2）的操作机（4.14）。

注：见图A.5。

#### 4.14.6

##### SCARA 机器人 SCARA robot

具有两个平行的回转关节（4.8.2），以便在所选择的平面内提供柔顺性（6.12）的操作机（4.14）。

注：SCARA是由Selectively Compliant Arm for Robotic Assembly的首字母组成。

#### 4.14.7

##### 并联机器人 parallel robot

##### 并联杆式机器人 parallel link robot

手臂（4.2）含有组成闭环结构杆件（4.7）的操作机（4.14）。

示例：Stewart 平台。

#### 4.15

##### 移动机器人 mobile robot

基于自身控制、可移动的机器人（3.1）。

注1：移动机器人可以是装有或未装操作机（4.14）的移动平台（4.16）。

注2：除了自主操作之外，移动机器人还能通过远程控制。

#### 4.15.1

##### 轮式机器人 wheeled robot

利用轮子实现移动的移动机器人（4.15）。

注1：见图A.6。

#### 4.15.2

##### 腿式机器人 legged robot

利用一条或更多条腿（4.4）实现移动的移动机器人（4.15）。

注：见图A.7。

#### 4.15.3

##### 双足机器人 biped robot

利用两条腿（4.4）实现移动的腿式机器人（4.15.2）。

注：见图A.8。

#### 4.15.4

##### 履带式机器人 crawler robot

##### tracked robot

利用履带实现移动的移动机器人（4.15）。

注：见图A.9。

#### 4.15.5

##### 仿人机器人 humanoid robot

具有躯干、头和四肢，外观和动作与人类相似的机器人（3.1）。

注：见图A.8。

#### 4.16

##### **移动平台 mobile platform**

能实现运动的部件的组装件。

注1：移动平台包含一个用于支承负载（7.2）的底盘。

注2：移动平台可提供固定操作机（4.14）的结构。

注3：遵循预定路径（5.5.4）的移动平台，由标记或外部引导指令指示，通常用于工业自动化的物流任务，也被称为自动引导车（AGV）或无人驾驶工业卡车。此类车辆的标准由ISO/TC 110制定。

#### 4.17

##### **可穿戴机器人 wearable robot**

在使用过程中与人相连并由人携带的机器人（3.1），为补充或增强个人能力提供一种辅助力量。

### 5 几何学和运动学的相关术语

#### 5.1

##### **运动学正解 forward kinematics**

已知一机械杆系关节的各坐标值，求该杆系内两个部件坐标系间的数学关系。

注：对于操作机（4.14）来说，运动学正解一般指求取的工具坐标系（5.11）和机座坐标系（5.8）间的数学关系。

#### 5.2

##### **运动学逆解 inverse kinematics**

已知一机械杆系内两个部件坐标系间的关系，求该杆系关节各坐标值的数学关系。

注：对于操作机（4.14）来说，运动学逆解一般指求取的工具坐标系（5.11）和机座坐标系（5.8）间关节各坐标值的数学关系。

#### 5.3

##### **轴 axis**

用于定义机器人（3.1）以直线或回转方式运动的方向线。

注：“轴”也用于表示“机器人的机械关节”。

#### 5.4

##### **自由度 degree of freedom**

##### **DOF**

用以确定物体在空间中独立运动的变量（最大数为6）。

注：由于与术语“轴（axes）”（5.3）可能发生混淆，建议不要使用术语“自由度（degree of freedom）”来表述机器人的运动。

#### 5.5

##### **位姿 pose**

空间位置和姿态的合称。

注1：操作机（4.14）的位姿通常指末端执行器（4.12）或机械接口（4.11）的位置和姿态。

注2：移动机器人（4.15）的位姿可包括绝对坐标系（5.12）下的移动平台（4.16）和装于其上的任一操作机的位姿组合。

#### 5.5.1

##### **指令位姿 command pose**

##### **编程位姿 programmed pose**



由任务程序（6.1）给定的位姿（5.5）。

#### 5.5.2

**实到位姿** attained pose

机器人（3.1）响应指令位姿（5.5.1）时实际达到的位姿（5.5）。

#### 5.5.3

**校准位姿** alignment pose

为对机器人（3.1）设定一个几何基准所给定的位姿（5.5）。

#### 5.5.4

**路径** path

连接一组有序位姿（5.5）的路线。

#### 5.6

**轨迹** trajectory

基于时间的路径（5.5.4）。

#### 5.7

**绝对坐标系** world coordinate system

与机器人（3.1）运动无关，参照大地的不变坐标系。

#### 5.8

**机座坐标系** base coordinate system

参照机座安装面（4.10）的坐标系。

#### 5.9

**机械接口坐标系** mechanical interface coordinate system

参照机械接口（4.11）的坐标系。

#### 5.10

**关节坐标系** joint coordinate system

参照关节轴（5.3）的坐标系，每个关节坐标是相对于前一个关节坐标或其他某坐标系来定义的。

#### 5.11

**工具坐标系** tool coordinate system

TCS

参照安装在机械接口（4.11）上的工具或末端执行器（4.12）的坐标系。

#### 5.12

**移动平台坐标系** mobile platform coordinate system

参照移动平台（4.16）某一部件的坐标系。

注：对于移动机器人（4.11）来说，典型的移动平台坐标系取前进方向为X轴正向，朝上的方向为Z轴正向，Y轴正向按右手定则确定。

#### 5.13

**最大空间** maximum space

机器人（3.1）活动部件所能掠过的空间加上由末端执行器（4.12）和工件运动时所能掠过的空间。

注1：机器人系统的最大空间包括末端执行器（4.12）和工件运动时所能掠过的空间。

注2：对于移动平台（4.16）来说，这个空间可以认为是移动时理论上能到达的全部空间。

#### 5.14

**限定空间** restricted space

由限位装置（5.15）限制的最大空间（4.8.1）中不可超出的部分。

注：对于移动平台（3.18）来说，这个空间可以通过墙和地板上的特定标记或定义在内存地图上的软件界限来限定。

5.15

**操作空间** operational space  
operating space

当实施由任务程序（6.1）指令的所有运动时用到的那部分限定空间（5.14）。

5.16

**工作空间** working space

由手腕参考点（5.19）所能掠过的空间。

注：工作空间小于操作机（4.14）所有活动部件所能掠过的空间。

5.17

**安全防护空间** safeguarded space

有保障措施的空间。

注1：有时被描述为由周边安全防护（6.23）（装置）确定的空间。

注2：受安全防护的空间可以动态变化。

5.18

**工具中心点** tool centre point  
TCP

参照机械接口坐标系（5.9）为一定用途而设定的点。

5.19

**手腕参考点** wrist reference point

**手腕中心点** wrist centre point

**手腕原点** wrist origin

手腕中两根最内侧副关节轴（4.3）[即最靠近主关节轴（4.2）的两根]的交点；若无此交点，可在手腕最内侧副关节轴上指定一点。

5.20

**移动平台原点** mobile platform origin

**移动平台参考点** mobile platform reference point

移动平台坐标系（5.12）的原点。

5.21

**奇异** singularity

在雅克比矩阵不满秩时出现。

注：从数学角度讲，在奇异构形（4.5）中，为保持笛卡尔空间中的速度，关节空间中的关节速度可以无限大。在实际操作中，笛卡尔空间内定义的运动在奇异点附近将产生操作员（3.11）无法预料的高转速。

## 6 编程和控制相关术语

6.1

**任务程序** task program

为定义机器人（3.1）或机器人系统（3.9）特定的任务所编制的运动和辅助功能的指令集。

注1：此类程序是由任务程序员（3.12）生成的。

注2：应用是指一般的工作范围；任务是指应用中特定的部分。

## 6.2

**控制程序 control program**

定义机器人（3.1）或机器人系统（3.9）的能力、动作和响应度的固有的控制指令集。

注：此类程序通常是在安装前生成的，并且以后仅能由制造厂修改。

## 6.3

**任务编程 task programming****编程 programming**

编制任务程序（6.1）的行为。

## 6.4

**示教编程 teach programming**

通过以下方式对任务进行编程：

- a) 手动将机器人移动到所需的位置，即通过引导；
- b) 使用示教盒（6.16）将机器人（3.1）移动到所需的位置；
- c) 使用示教盒进行编程而不引起运动；
- d) 使用带有传感器数据的算法。

## 6.5

**离线编程 off-line programming**

在与机器人（3.1）分离的装置上编制任务程序（6.1）后再输入到机器人控制器（3.4）中的一种编程方法。

## 6.6

**点位控制 pose-to-pose control****PTP控制 PTP control**

任务编程员（3.12）只将指令位姿（5.5.1）加于机器人（3.1），而对位姿（5.5）间所遵循的路径（5.5.4）不作规定的控制步骤。

## 6.7

**连续路径控制 continuous path control****CP控制 CP control**

编程员将指令位姿（5.5.1）间所遵循的路径（5.5.4）加于机器人（3.1）的控制步骤。

## 6.8

**轨迹控制 trajectory control**

包含速度规划的连续路径控制（6.7）。

## 6.9

**主从控制 leader-follower control**

从设备（从）复现主设备（主）运动的控制方法。

注：主从控制通常用于遥操作（6.17）。

## 6.10

**传感控制 sensory control**

按照外感受传感器（8.11）输出信号来调整机器人（3.1）运动或力的控制方式。

## 6.11

**轨迹规划 trajectory planning**

按照所选控制程序，机器人（3.1）的控制程序（6.2）确定各指令位姿（5.5.1）间机械结构各关节（4.8）如何运动的过程。

## 6.12

**柔顺性 compliance**

机器人（3.1）或某辅助工具响应外力作用时的柔性。

注：当此特性与传感反馈作用无关时，称为被动柔顺性；反之，则称为主动柔顺性。

#### 6.13

**操作方式** operating mode

**操作模式** operational mode

操作员对控制设备进行干预的方式和程度的描述（3.11）。

注：在本文件中，模式是指机器人（3.1）的控制状态，如自动、手动等。

##### 6.13.1

**手动方式** manual mode

**手动模式**

允许人直接控制的控制状态。

注：有时被称为示教模式，在此模式下设置程序点和机器人属性。

##### 6.13.2

**自动方式** automatic mode

**自动模式**

**自动操作** automatic operation

机器人（3.1）控制系统（3.4）按照任务程序（6.1）运行的一种控制状态。

##### 6.13.3

**半自主模式** semi-autonomous mode

自主任务程序（6.1）和用户手动输入同时决定运动的操作模式（6.13）。

注：在这种操作模式下，用户手动输入可以覆盖自主任务程序（例如转向），或者自主任务程序可以覆盖手动用户输入（例如防撞）。

##### 6.13.4

**自主模式** autonomous mode

没有人类直接干预的情况下，机器人（3.1）功能完成其指定的任务的操作模式（6.13）。

示例：在等待交互（一个命令）的服务机器人（3.7）。

#### 6.14

**停止点** stop-point

一个示教或编程的指令位姿（5.5.1）。机器人（3.1）各轴（5.3）到达该位姿时速度指令为零且定位无偏差。

#### 6.15

**路径点** fly-by point

via point

一个示教或编程的指令位姿（5.5.1）。机器人（3.1）各轴（5.3）到达该位姿时将有一定的偏差，其大小取决于到达该位姿（5.5）时各轴速度的连接曲线和路径给定的规范（速度、位姿偏差）。

#### 6.16

**示教盒** pendant

teach pendant

与控制系统（3.4）相连、用来对机器人（3.1）进行编程或使机器人运动的手持式单元。

#### 6.17

**遥操作** teleoperation

由人从远地实时控制机器人（3.1）的运动。

示例：炸弹拆除、空间站装配、水下观测和外科手术的机器人操作。

## 6.18

**用户接口 user interface**

在人—机器人交互（3.15）过程中人和机器人（3.1）间交流信息和动作的装置。

示例：麦克风，扬声器，图形用户接口，操作杆和力/触觉装置。

## 6.19

**机器人语言 robot language**

用于描述任务程序（6.1）的编程语言。

## 6.20

**联动 simultaneous motion**

在单个控制站的控制下，两台或多台机器人（3.1）同时运动。它们可用共有的数学关系实现协调或同步。

注1：示教盒（6.16）可作为单个控制站的例子。

注2：协调可以按主—从方式实现。

## 6.21

**限位装置 limiting device**

通过停止或导致停止机器人所有运动来限制机器人（3.1）运动范围的最大空间（5.13）的装置。

## 6.22

**程序验证 program verification**

为确认机器人路径（5.5.4）和工艺性能执行的任务程序（6.1）。

注：程序验证包括任务程序执行中工具中心点（5.18）跟踪的全部路径（5.5.4）或部分路径（5.5.4）。

这些指令能执行单个指令或连续指令序列。程序验证被用于新的程序和调整/编辑原有程序。

## 6.23

**安全防护 safeguarding**

一种使用保障措施来保护人们免遭危险的防护措施，这种危险无法合理消除或无法通过固有安全措施充分减少。

## 6.24

**保护性停止 protective stop**

为安全防护（6.23）目的而允许运动停止并保持程序逻辑以便重启的一种操作中中断类型。

## 6.25

**安全适用 safety-rated**

其特征是具有安全功能，该安全功能含有特定的安全相关性能。

示例：安全适用的减速，安全适用的速度监测，安全适用的输出。

## 6.26

**单点控制 single point of control**

操作机器人（3.1）的一种能力。机器人的启动运动仅来自一个控制源而不能被其他控制源所覆盖。

## 6.27

**慢速 reduced speed**

限制速度不超过250毫米/秒的安全功能。

注：这种安全功能也能适用于机器人系统（3.9）、机器人应用、机器人单元等。

## 7 性能相关术语

7.1

**正常操作条件 normal operating conditions**

环境条件和其他参数范围。机器人(3.1)在此范围内按照制造商的规定执行。

注1: 环境条件包括温度和湿度。

注2: 其他参数包括电源波动和电磁场。

7.2

**负载 load**

在规定的速度和加速度条件下,沿着运动的各个方向,机械接口(4.11)或移动平台(4.16)处可承受的力和/或扭矩。

注: 负载是质量、惯性力矩的函数,是机器人(3.1)承受的静态力和动态力。

7.2.1

**额定负载 rated load**

正常操作条件(7.1)下作用于机械接口(4.11)或移动平台(4.16)且不会使机器人性能降低的最大负载(7.2)。

注: 在适用的情况下,额定负载包括末端执行器(4.12)、附件、工件的惯性作用力。

7.2.2

**极限负载 limiting load**

由制造厂指明的、在限定的操作条件下、可作用于机械接口(4.11)或移动平台(4.16)且机器人(3.1)机构不会被损坏或失效的最大负载(7.2)。

7.2.3

**附加负载 additional load**

**附加质量 additional mass**

机器人(3.1)能承载的附加于额定负载(7.2.1)上的负载(7.2),它并不作用在机械接口(4.11),而是作用在操作机(4.14)的其他部分,通常是在手臂(4.2)上。

7.2.4

**最大力 maximum force**

**最大推力 maximum thrust**

除惯性作用外,可连续作用于机械接口(4.11)或移动平台(4.16)而不会造成机器人(3.1)机构持久损伤的力(推力)。

7.3

**单关节速度 individual joint velocity**

**单轴速度 individual axis velocity**

单个关节(4.8)运动时指定点所产生的速度。

7.4

**路径速度 path velocity**

沿路径(5.5.4)每单位时间内位置的变化。

7.5

**位姿准确度 pose accuracy**

**单方向位姿准确度 unidirectional pose accuracy**

从同一方向趋近指令位姿时,指令位姿(5.5.1)和实到位姿(5.5.2)均值间的差值。

7.6

**位姿重复性 pose repeatability**

**单方向位姿重复性 unidirectional pose repeatability**

从同一方向重复同一指令位姿(5.5.1)时,实到位姿(5.5.2)之间的一致程度。

## 7.7

**多方向位姿准确度变动** multidirectional pose accuracy variation

从三个相互垂直方向多次趋近同一指令位姿（5.5.1）时，所达到的实到到位姿（5.5.2）均值间的最大距离。

## 7.8

**距离准确度** distance accuracy

指令距离和实到距离均值间的差值。

## 7.9

**分辨率** resolution

机器人（3.1）每轴（5.3）或关节（4.8）所能达到的最小位移增量。

## 8 感知与导航相关术语

## 8.1

**环境地图** environment map

**环境模型** environment model

利用可分辨的环境特征来描述环境的地图或模型。

示例：栅格地图，几何地图，拓扑地图和语义地图。

## 8.2

**定位** localization

在环境地图（8.1）上识别或分辨移动机器人（4.15）的位姿（5.5）。

## 8.3

**地标** landmark

用于移动机器人（4.15）定位（8.2）的、在环境地图（8.1）上可辨别的人工或自然物体。

## 8.4

**障碍** obstacle

（位于地面、墙或天花板上的）阻碍预期运动的静态或动态物体、装置。

注：地面障碍物包括台阶、坑、不平地面等。

## 8.5

**绘制地图** mapping

**地图构建** map building

**地图生成** map generation

利用环境中的几何和可探测的特征、地标（8.3）和障碍（8.4）建立环境地图（8.1）来描述环境。

## 8.6

**导航** navigation

包括路径规划、定位（8.2）、绘制地图（8.5）和提供行走方向的过程。

注：导航（8.6）包括了为实现从位姿点到位姿点的运动和整片区域覆盖的路径（5.5.4）规划。

## 8.7

**行走面** travel surface

移动机器人（4.15）行走的地面。

## 8.8

**航位（迹）推算法** dead reckoning

从已知初始位姿，移动机器人（4.15）仅利用内部测量值获取自身位姿（5.5）的方法。

## 8.9

### 任务规划 task planning

通过生成包括子任务和运动组成的任务程序来解决要完成的任务的过程。

注：任务规划包括自主生成和用户生成的任务规划。

## 8.10

### 本体感受传感器 proprioceptive sensor

### 内部状态传感器 Internal state sensor

用于测量机器人（3.1）内部状态的机器人传感器。

示例：码盘；电位计；测速发电机；加速度计和陀螺仪等惯性传感器。

## 8.11

### 外感受传感器 exteroceptive sensor

### 外部状态传感器 external state sensor

用于测量机器人（3.1）所处环境状态或机器人与环境交互状态的机器人传感器。

示例：全球定位系统；视觉传感器；距离传感器；力传感器；触觉传感器；声传感器。

## 9 模块和模块化相关术语

### 9.1

#### 组件 component

分离的和可识别的部分，可与其他部分结合产生更大的东西。

注1：组件可以是软件或硬件。以软件或硬件为主的组件，可分别称为软件组件或硬件组件。

注2：组件不需要有任何关于模块化（9.2）的特殊属性。

注3：模块（9.3）是一个组件，而组件不一定是模块。

### 9.2

#### 模块化 modularity

一系列允许系统被分离成独立模块（9.3）和重新组合的特征。

### 9.3

#### 模块 module

附有便于系统设计、集成、互操作性和重复使用的属性说明的组件（9.1）或具有确定接口的组件组合。

注1：模块可能既有硬件方面，也有软件方面。它可由其他组件（硬件和软件）或其他模块（硬件和软件）组成。

注2：不要求也不阻止使用开放源码软件来实现开放模块的部分或全部功能



附录 A  
(资料性)  
机械结构类型示例

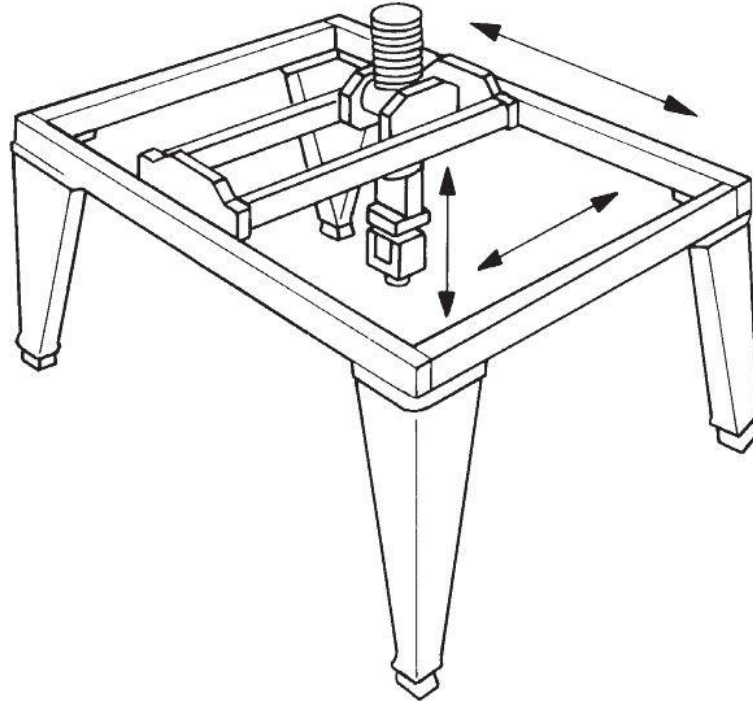


图 A.1 直角坐标或笛卡尔坐标机器人：龙门机器人

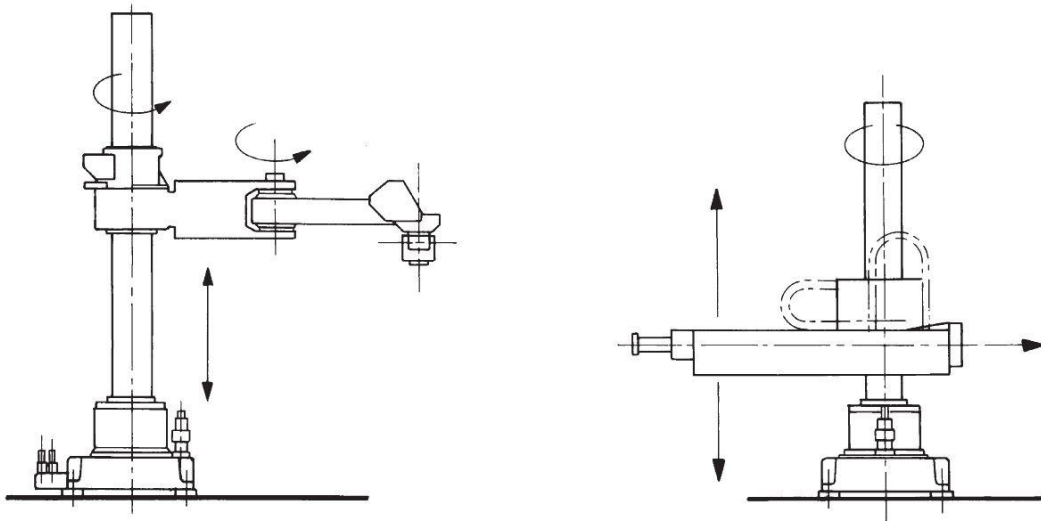


图 A.2 圆柱坐标机器人

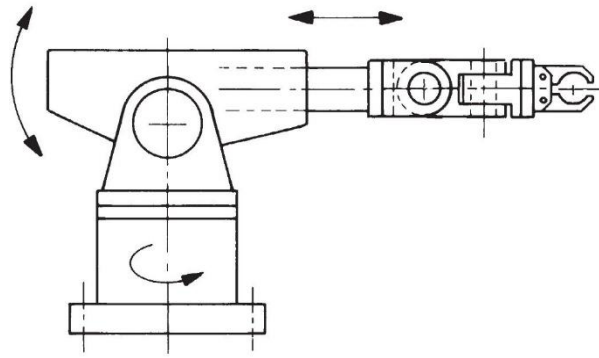


图 A.3 极坐标机器人（球坐标机器人）

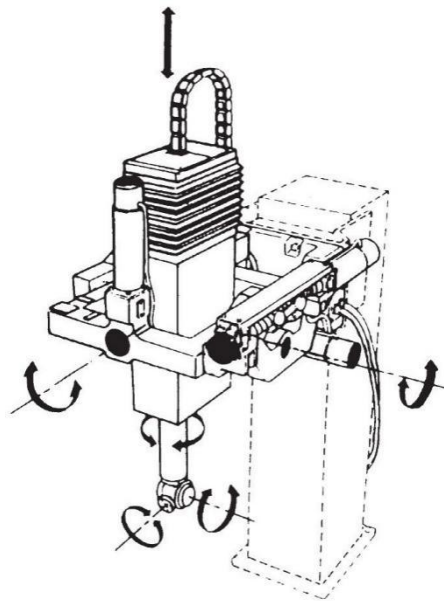


图 A.4 摆动式机器人

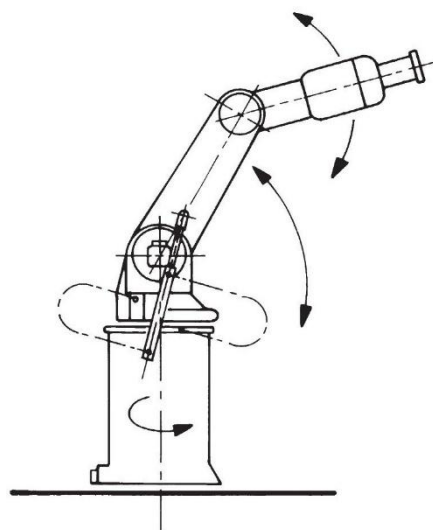


图 A.5 关节机器人

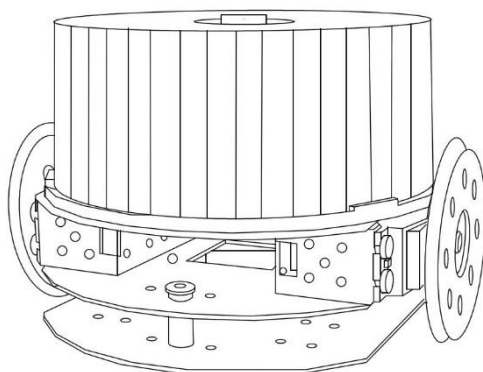


图 A.6 轮式机器人

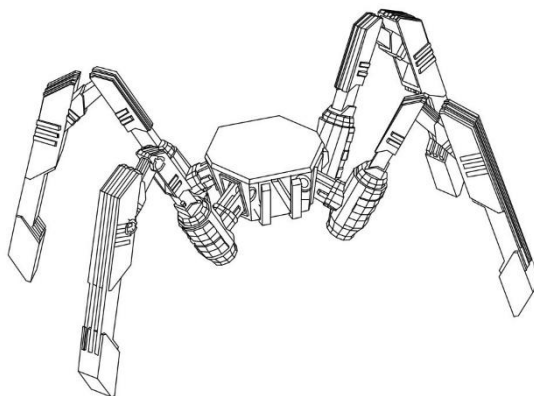


图 A.7 腿式机器人

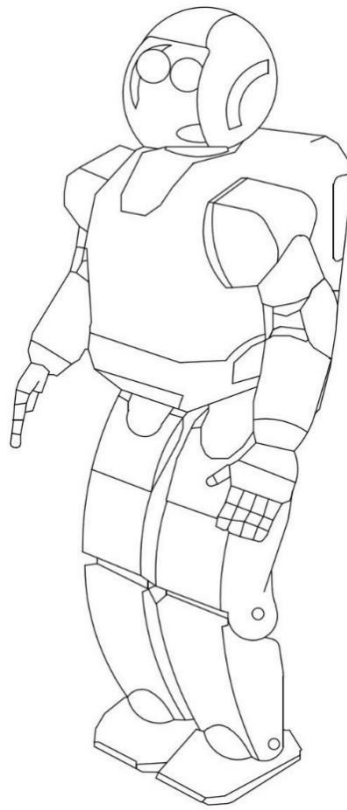


图 A.8 双足机器人

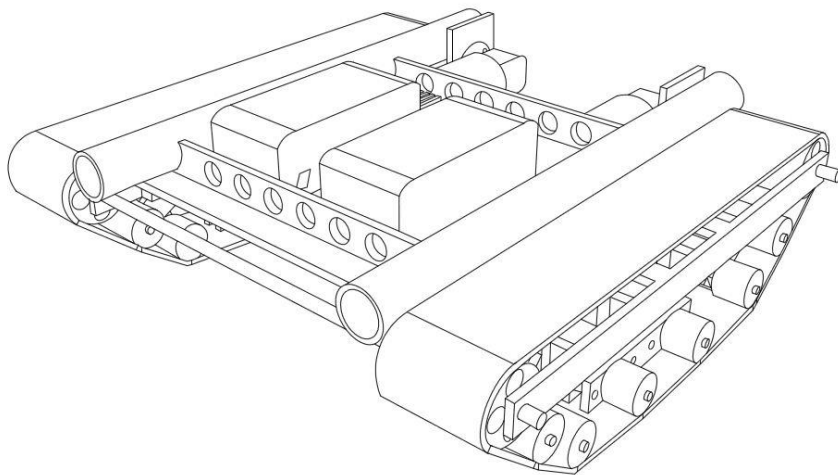


图 A.9 履带式机器人

## 参考文献

- [1] ISO 9000:2015, Quality management systems — Fundamentals and vocabulary
- [2] ISO 9409-1, Manipulating industrial robots — Mechanical interfaces — Part 1: Plates
- [3] ISO 9409-2, Manipulating industrial robots — Mechanical interfaces — Part 2: Shafts
- [4] ISO 9787, Robots and robotic devices — Coordinate systems and motion nomenclatures
- [5] ISO 10218-1, Robotics — Safety requirements — Part 1: Industrial robots
- [6] ISO 10218-2, Robots and robotic devices — Safety requirements for industrial robots — Part 2: Robot systems and integration
- [7] ISO 13482, Robots and robotic devices — Safety requirements for personal care robots
- [8] IEC/TR 60601-4-1, Medical electrical equipment — Part 4-1: Guidance and interpretation — Medical electrical equipment and medical electrical systems employing a degree of autonomy.



## 中文索引

CP 控制.....	6. 7
PTP 控制.....	6. 6
SCARA 机器人.....	4. 14. 6
安全防护.....	6. 23
安全防护空间.....	5. 17
安全适用.....	6. 25
摆动式机器人.....	4. 14. 4
半自主模式.....	6. 13. 3
保护性停止.....	6. 24
本体感受传感器.....	8. 10
编程.....	6. 3
编程位姿.....	5. 5. 1
并联杆式机器人.....	4. 14. 7
并联机器人.....	4. 14. 7
操作方式.....	6. 13
操作机.....	4. 14
操作空间.....	5. 15
操作模式.....	6. 13
操作员.....	3. 11
程序验证.....	6. 22
传感控制.....	6. 10
单点控制.....	6. 26
单方向位姿重复性.....	7. 6
单方向位姿准确度.....	7. 5
单关节速度.....	7. 3
单轴速度.....	7. 3
导航.....	8. 6
地标.....	8. 3
地图构建.....	8. 5
地图生成.....	8. 5
笛卡尔坐标机器人.....	4. 14. 1
点位控制.....	6. 6
定位.....	8. 2
多方向位姿准确度变动.....	7. 7
额定负载.....	7. 2. 1
仿人机器人.....	4. 15. 5
分辨率.....	7. 9
服务机器人.....	3. 7
负载.....	7. 2
附加负载.....	7. 2. 3
附加质量.....	7. 2. 3

副关节轴.....	4.3
杆件.....	4.7
工具中心点.....	5.18
工具坐标系.....	5.11
工业机器人.....	3.6
工业机器人系统.....	3.9
工作空间.....	5.16
构形.....	4.5, 4.6
关节.....	4.8
关节机器人.....	4.14.5
关节坐标系.....	5.10
轨迹.....	5.6
轨迹规划.....	6.11
轨迹控制.....	6.8
航位(迹)推算算法.....	8.8
滑动关节.....	4.8.1
环境地图.....	8.1
环境模型.....	8.1
回转关节.....	4.8.2
绘制地图.....	8.5
机器人.....	3.1
机器人合作.....	3.14
机器人技术.....	3.3
机器人控制器.....	3.4
机器人手臂.....	4.2
机器人手腕.....	4.3
机器人腿.....	4.4
机器人系统.....	3.9
机器人学.....	3.10
机器人语言.....	6.19
机器人致动器.....	4.1
机器人装置.....	3.5
机械接口.....	4.11
机械接口坐标系.....	5.9
机座.....	4.9
机座安装面.....	4.10
机座坐标系.....	5.8
极限负载.....	7.2.2
极坐标机器人.....	4.14.3
夹持器.....	4.13
距离准确度.....	7.8
绝对坐标系.....	5.7
可穿戴机器人.....	4.17
控制程序.....	6.2



控制系统.....	3. 4
棱柱关节.....	4. 8. 1
离线编程.....	6. 5
连续路径控制.....	6. 7
联动.....	6. 20
路径.....	5. 5. 4
路径点.....	6. 15
路径速度.....	7. 4
轮式机器人.....	4. 15. 1
履带式机器人.....	4. 15. 4
慢速.....	6. 27
模块.....	9. 3
模块化.....	9. 2
末端执行器.....	4. 12
内部状态传感器.....	8. 10
奇异.....	5. 21
球坐标机器人.....	4. 14. 3
确认.....	3. 16
人一机器人交互.....	3. 15
任务编程.....	6. 3
任务编程员.....	3. 12
任务程序.....	6. 1
任务规划.....	8. 9
柔顺性.....	6. 12
实到位姿.....	5. 5. 2
示教编程.....	6. 4
示教盒.....	6. 16
手臂.....	4. 2
手动方式.....	6. 13. 1
手腕.....	4. 3
手腕参考点.....	5. 19
手腕原点.....	5. 19
手腕中心点.....	5. 19
双足机器人.....	4. 15. 3
停止点.....	6. 14
腿.....	4. 4
腿式机器人.....	4. 15. 2
外部状态传感器.....	8. 11
外感受传感器.....	8. 11
位姿.....	5. 5
位姿重复性.....	7. 6
位姿准确度.....	7. 5
限定空间.....	5. 14
限位装置.....	6. 21

校准位姿.....	5. 5. 3
协作.....	3. 13
行走面.....	8. 7
旋转关节.....	4. 8. 2
验证.....	3. 17
遥操作.....	6. 17
医疗机器人.....	3. 8
移动机器人.....	4. 15
移动平台.....	4. 16
移动平台参考点.....	5. 20
移动平台原点.....	5. 20
移动平台坐标系.....	5. 12
用户接口.....	6. 18
圆柱坐标机器人.....	4. 14. 2
运动学逆解.....	5. 2
运动学正解.....	5. 1
障碍.....	8. 4
正常操作条件.....	7. 1
直角坐标机器人.....	4. 14. 1
指令位姿.....	5. 5. 1
致动器.....	4. 1
轴.....	5. 3
主从控制.....	6. 9
主关节轴.....	4. 2
自动操作.....	6. 13. 2
自动模式.....	6. 13. 2
自由度.....	5. 4
自主模式.....	6. 13. 4
自主能力.....	3. 2
组件.....	9. 1
最大空间.....	5. 13
最大力.....	7. 2. 4
最大推力.....	7. 2. 4

## 英文索引

actuator.....	4. 1
additional load.....	7. 2. 3
additional mass.....	7. 2. 3
alignment pose.....	5. 5. 3
arm.....	4. 2
articulated robot.....	4. 14. 5
attained pose.....	5. 5. 2
automatic mode.....	6. 13. 2
automatic operation.....	6. 13. 2
autonomous mode.....	6. 13. 4
autonomy.....	3. 2
axis.....	5. 3
base.....	4. 9
base coordinate system.....	5. 8
base mounting surface.....	4. 10
biped robot.....	4. 15. 3
Cartesian robot.....	4. 14. 1
collaboration.....	3. 13
command pose.....	5. 5. 1
compliance.....	6. 12
component.....	9. 1
configuration.....	4. 5、4. 6
continuous path control.....	6. 7
control program.....	6. 2
control system.....	3. 4
CP control.....	6. 7
crawler robot.....	4. 15. 4
cylindrical robot.....	4. 14. 2
dead reckoning.....	8. 8
degree of freedom.....	5. 4
distance accuracy.....	7. 8
DOF.....	5. 4
end effector.....	4. 12
environment map.....	8. 1
environment model.....	8. 1
external state sensor.....	8. 11
exteroceptive sensor.....	8. 11
fly-by point.....	6. 15
forward kinematics.....	5. 1
gripper.....	4. 13
HRI.....	3. 15

humanoid robot.....	4.15.5
human-robot interaction.....	3.15
individual axis velocity.....	7.3
individual joint velocity.....	7.3
industrial robot.....	3.6
industrial robot system.....	3.9
Internal state sensor.....	8.10
inverse kinematics.....	5.2
joint.....	4.8
joint coordinate system.....	5.10
landmark.....	8.3
leader-follower control.....	6.9
leg.....	4.4
legged robot.....	4.15.2
limiting device.....	6.21
limiting load.....	7.2.2
link.....	4.7
load.....	7.2
localization.....	8.2
manipulator.....	4.14
manual mode.....	6.13.1
map building.....	8.5
map generation.....	8.5
mapping.....	8.5
maximum force.....	7.2.4
maximum space.....	5.13
maximum thrust.....	7.2.4
mechanical interface.....	4.11
mechanical interface coordinate system.....	5.9
medical robot.....	3.8
mobile platform.....	4.16
mobile platform coordinate system.....	5.12
mobile platform origin.....	5.20
mobile platform reference point.....	5.20
mobile robot.....	4.15
modularity.....	9.2
module.....	9.3
multidirectional pose accuracy variation.....	7.7
navigation.....	8.6
normal operating conditions.....	7.1
obstacle.....	8.4
off-line programming.....	6.5
operating mode.....	6.13
operating space.....	5.15

operational mode.....	6.13
operational space.....	5.15
operator.....	3.11
parallel link robot.....	4.14.7
parallel robot.....	4.14.7
path.....	5.5.4
path velocity.....	7.4
pendant.....	6.16
pendular robot.....	4.14.4
polar robot.....	4.14.3
pose.....	5.5
pose accuracy.....	7.5
pose repeatability.....	7.6
pose-to-pose control.....	6.6
primary axes.....	4.2
prismatic joint.....	4.8.1
program verification.....	6.22
programmed pose.....	5.5.1
programming.....	6.3
proprioceptive sensor.....	8.10
protective stop.....	6.24
PTP control.....	6.6
rated load.....	7.2.1
rectangular robot.....	4.14.1
reduced speed.....	6.27
resolution.....	7.9
restricted space.....	5.14
revolute joint.....	4.8.2
robot.....	3.1
robot actuator.....	4.1
robot controller.....	3.4
robot cooperation.....	3.14
robot language.....	6.19
robot system.....	3.9
robotic arm.....	4.2
robotic device.....	3.5
robotic leg.....	4.4
robotic technology.....	3.3
robotic wrist.....	4.3
robotics.....	3.10
rotary joint.....	4.8.2
safeguarded space.....	5.17
safeguarding.....	6.23
safety-rated.....	6.25

SCARA robot.....	4. 14. 6
semi-autonomous mode.....	6. 13. 3
sensory control.....	6. 10
service robot.....	3. 7
simultaneous motion.....	6. 20
single point of control.....	6. 26
singularity.....	5. 21
sliding joint.....	4. 8. 1
spherical robot.....	4. 14. 3
stop-point.....	6. 14
task planning.....	8. 9
task program.....	6. 1
task programmer.....	3. 12
task programming.....	6. 3
teach pendant.....	6. 16
teach programming.....	6. 4
teleoperation.....	6. 17
tool centre point.....	5. 18
tool coordinate system.....	5. 11
tracked robot.....	4. 15. 4
trajectory.....	5. 6
trajectory control.....	6. 8
trajectory planning.....	6. 11
travel surface.....	8. 7
unidirectional pose accuracy.....	7. 5
unidirectional pose repeatability.....	7. 6
user interface.....	6. 18
validation.....	3. 16
verification.....	3. 17
via point.....	6. 15
wearable robot.....	4. 17
wheeled robot.....	4. 15. 1
working space.....	5. 16
world coordinate system.....	5. 7
wrist centre point.....	5. 19
wrist origin.....	5. 19
wrist reference point.....	5. 19

