

## IRB 390 FlexPacker®

### 全新高速、高负载的拾取和包装机器人



reddot winner 2022

作为一款更快、更高负载、更具柔性的并联机器人，全新 ABB IRB 390 FlexPacker™ 机器人支持定制包装、立式包装和多种类高速拾取，同时可为物流和电商订单履行中心提供按需订单拣选。

#### 主要优势

- 5 轴并联设计，运行速度更快，是垂直陈列的货架易包装（SRP）和零售易包装（RRP）的理想之选。
- 垂直定位功能意味着每条机械臂都可提供最高负载，满足货架易包装应用需求，而无需其他备件。
- 负载可达 15 kg，可灵活应对物料搬运、包装和分拣等任务，适用于处理重型产品的搬运，且可搭配复杂的多头夹具。
- NSF H1 食品级润滑，符合 FDA 标准，适用于卫生要求严格的产品。
- 运行速度提升 35%，工作范围增加 45%\*，生产效率更高，可从运行速度高达 100 米 / 分钟的高速传输系统中快速分拣产品，并将其准确放入箱体、托盘、板条箱或其他包装中。
- 可与 IRB 360 FlexPicker® 和 PickMaster® Twin 协同工作，为用户提供完整的预分拣和组合包装解决方案。

\* 与 IRB 360-8/1130 相比

IRB 390 并联机器人将推出四轴和五轴两种版本，运行速度最高可提升 35%，工作范围可增加 45%，从而大幅提高生产效率。IRB 390 的 5 轴版本可提升二次包装应用的生产柔性，是垂直陈列的零售易包装（RRP）的理想选择。

#### 凭借业内领先的性能为包装应用带来变革

IRB 390 机器人可满足客户对快速、灵活、精准的货物搬运的需求。凭借业内领先的速度、工作范围和负载能力，IRB 390 可用于分拣和拾取不同尺寸和形状的产品，负载可达 15kg，大大提升了单台机器人的工作效率。IRB 390 的五轴版本 可从运行速度高达 100 米 / 分钟的高速传输系统中垂直定位箱子和包裹，并将其准确放入箱体、托盘、板条箱或其他包装中。

IRB 390 兼具卓越的性能和灵活性，可满足不同行业的二次包装和高负载应用需求，行业涉及：

- 食品和饮料
- 医药
- 医疗产品
- 个人护理
- 消费品包装
- 物流

#### 应用范围：

- 拾取、包装、二次包装
- 物料搬运和分拣
- 箱体分拣
- 物流、包裹分拣和纸箱按需包装

## 规格

机器人型号	直径(mm)	负载(kg)	轴数
IRB 390 - 15/1300	1300	15	4
IRB 390 - 10/1300	1300	10	5
补充负载	上臂 下臂	0.5 kg 0.15kg	
防护等级	IP67		
安装方式	倒置式		
控制器	IRC5		

## 性能 (根据 ISO 9283标准)

	IRB 390 - 15/1300	IRB 390 - 10/1300
重复定位精度 [mm]	0.02	0.07
姿态稳定时间 [s] (定位差距0.1 mm以内)	0.14	0.30

## 节拍时间 (秒)

25/305/25mm 节拍	1 kg	10 kg	15 kg
IRB 390 - 15/1300	0.42	0.52	0.57
IRB 390 - 10/1300	0.49	0.59	-
90/400/90 mm 节拍	1 kg	10 kg	15 kg
IRB 390 - 15/1300	0.59	0.74	0.81
IRB 390 - 10/1300	0.69	0.83	-
200/700/200 mm 节拍	1 kg	10 kg	15 kg
IRB 390 - 15/1300	0.89	1.09	1.19
IRB 390 - 10/1300	1.04	1.23	-

包括 0.035 秒的取、放停留时间

## 物理参数

	IRB 390 - 15/1300	IRB 390 - 10/1300
重量	133	148

## 环境

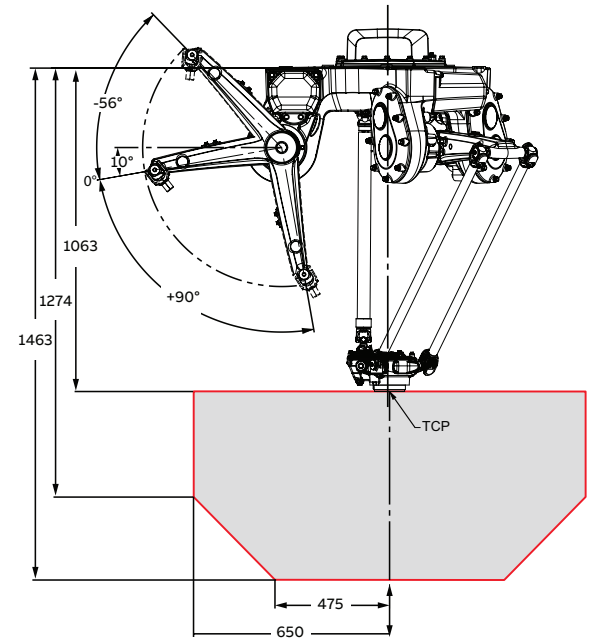
环境温度	IRB 390 机械臂: +5°C 到 +50°C 最大相对湿度: 95 %
噪音等级	< 68 分贝
安全性	带监控、急停和安全功能的双回路, 3位启动装置

## 洁净标准

食品级润滑	齿轮箱润滑油 所有外露密封件涂抹润滑油
FDA 标准	所有外露表面

## 工作范围 (mm)

IRB 390 - 15/1300



IRB 390 - 10/1300

