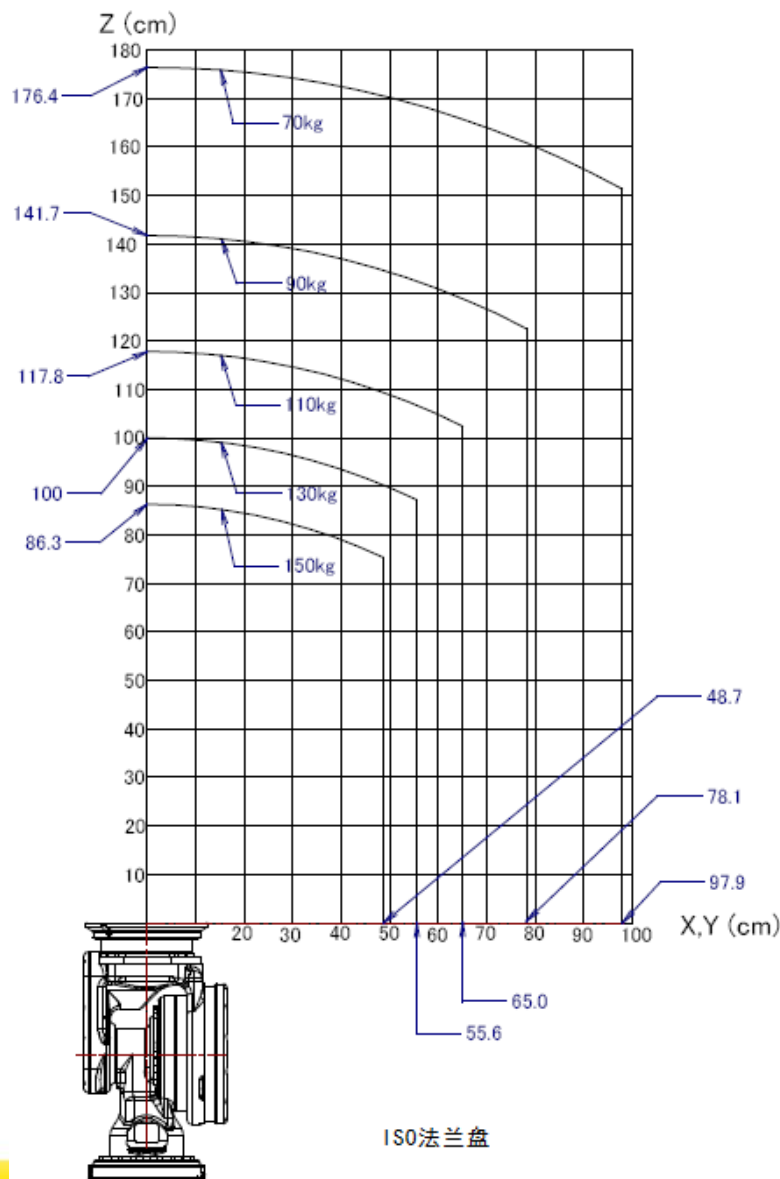


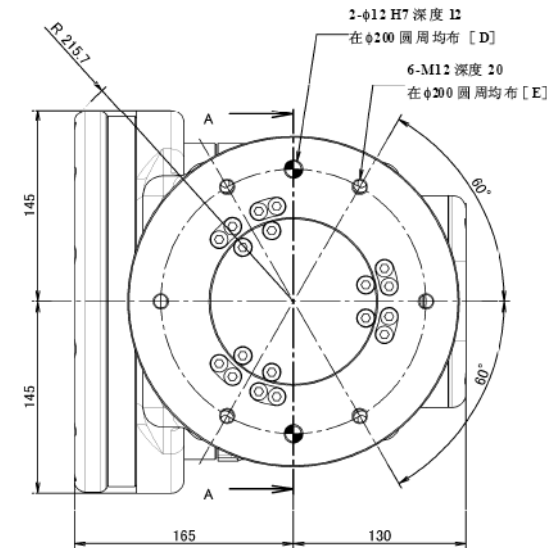
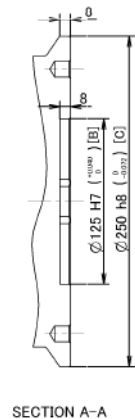
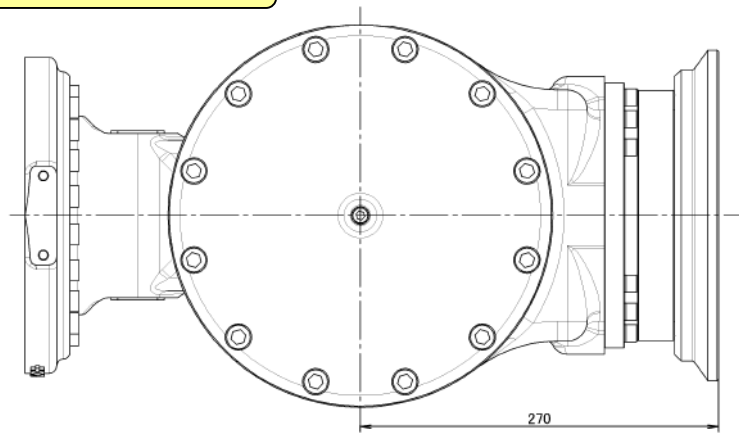
# FANUC机器人 M-900iA/150P

# 手腕允许负载曲线图

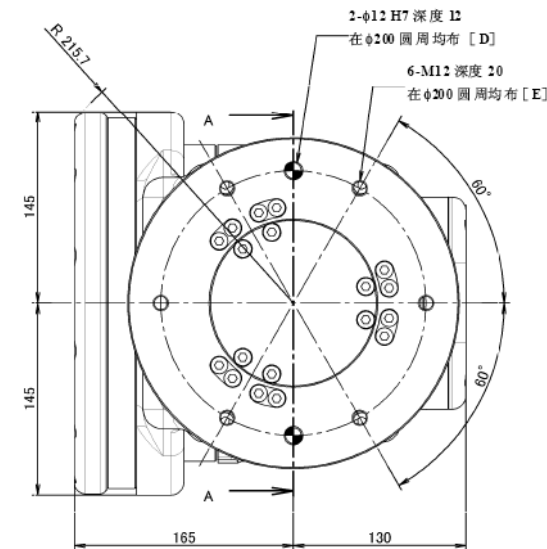
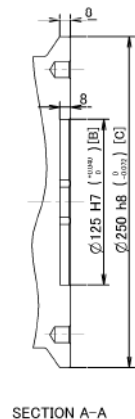
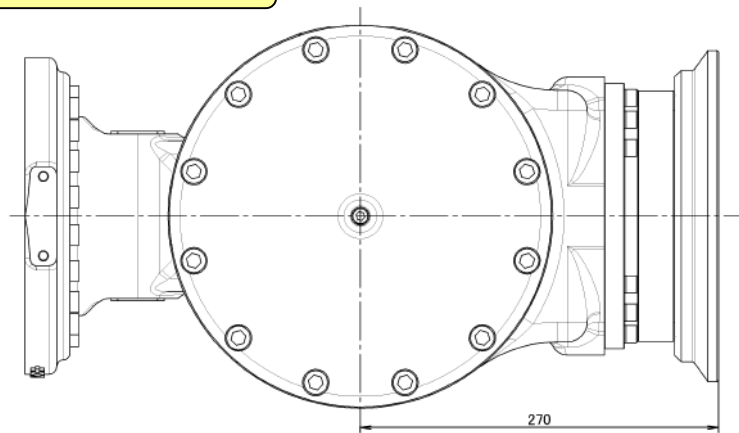


# 末端执行器安装面尺寸

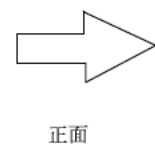
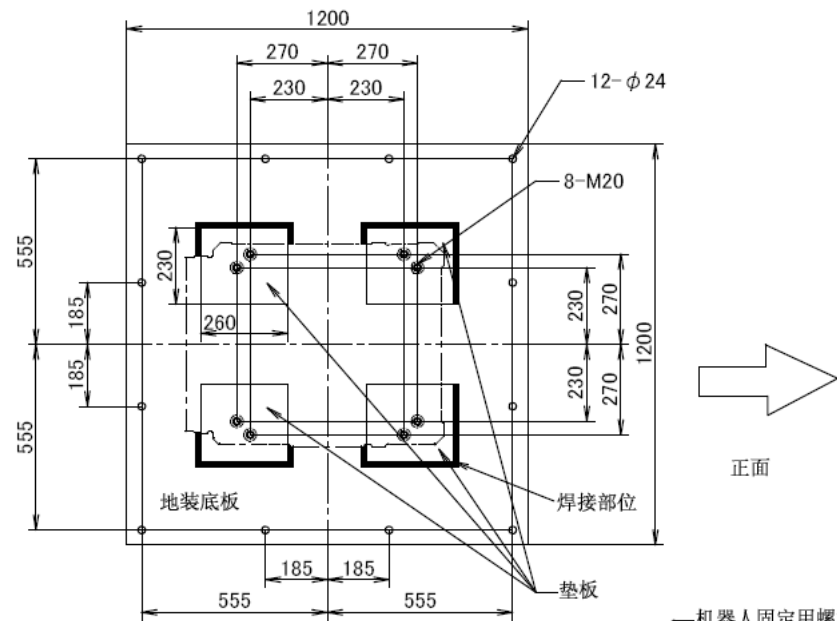
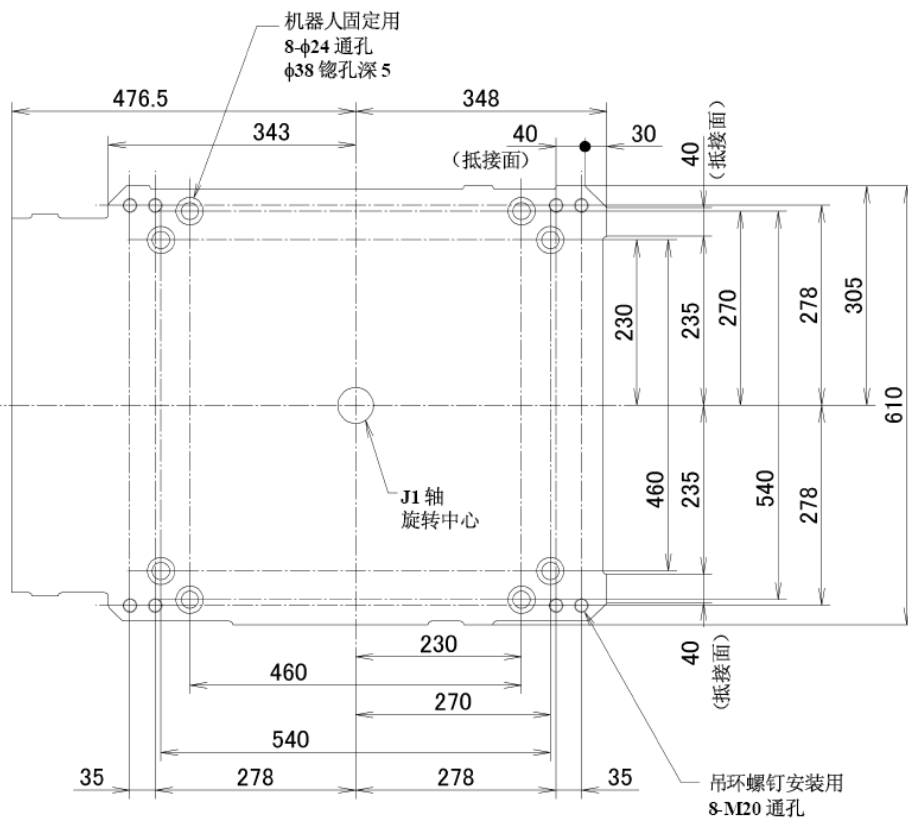
ISO法兰盘



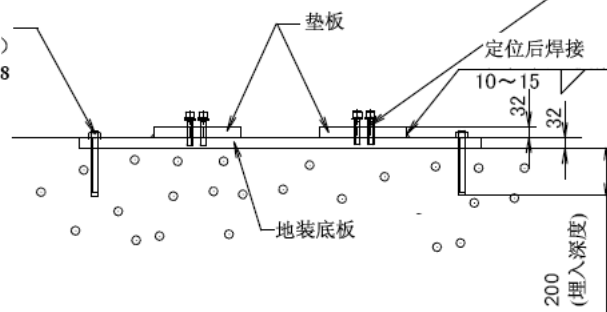
绝缘法兰盘



# 安装尺寸（底座）



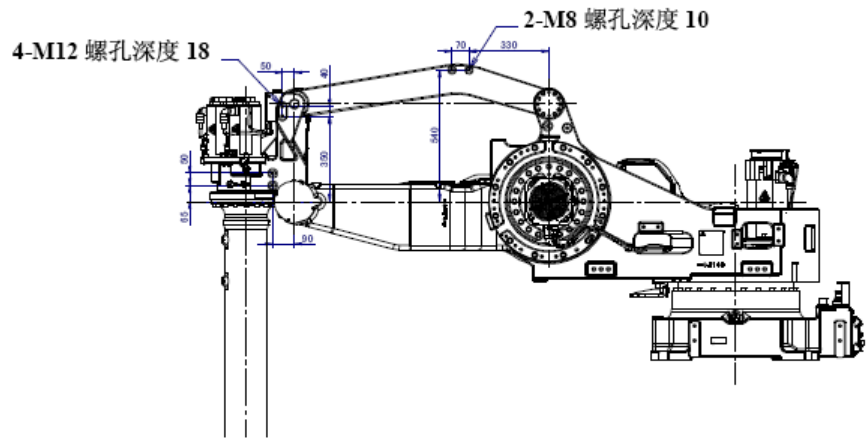
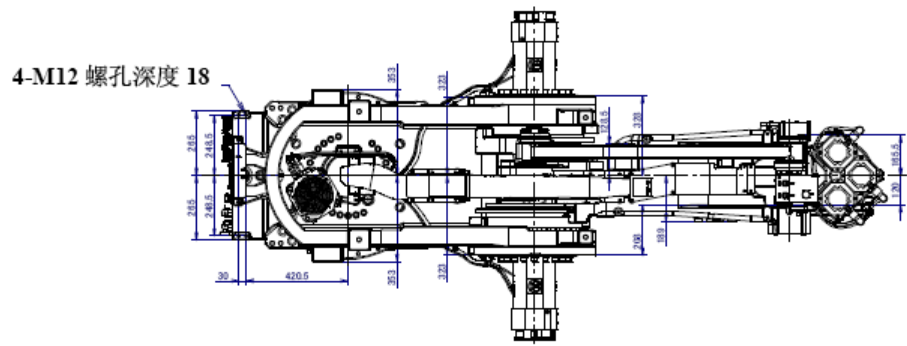
化学螺栓  
M20 (12 个)  
强度分类 4.8  
拧紧力矩  
186.2Nm  
(19kgfm)



机器人固定用螺栓  
M20 $\times$ 65 (8 个)  
强度分类 12.9  
拧紧力矩 529.2Nm  
(54kgfm)

注释) 垫板应埋入混凝土内。

# 设备安装面尺寸



视角A

