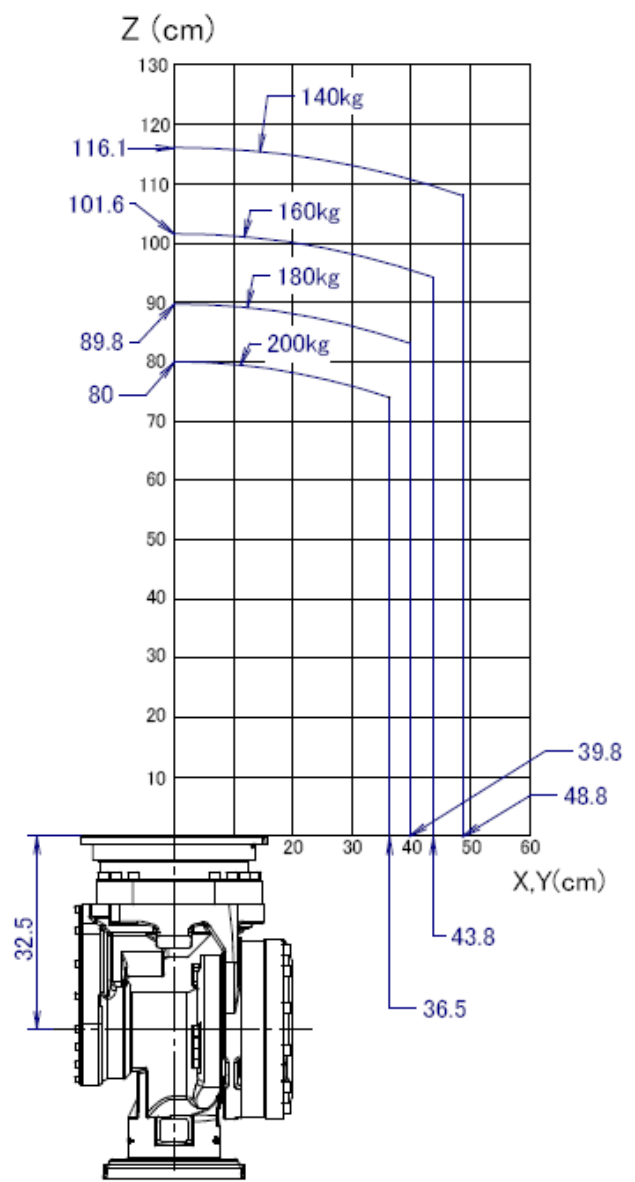
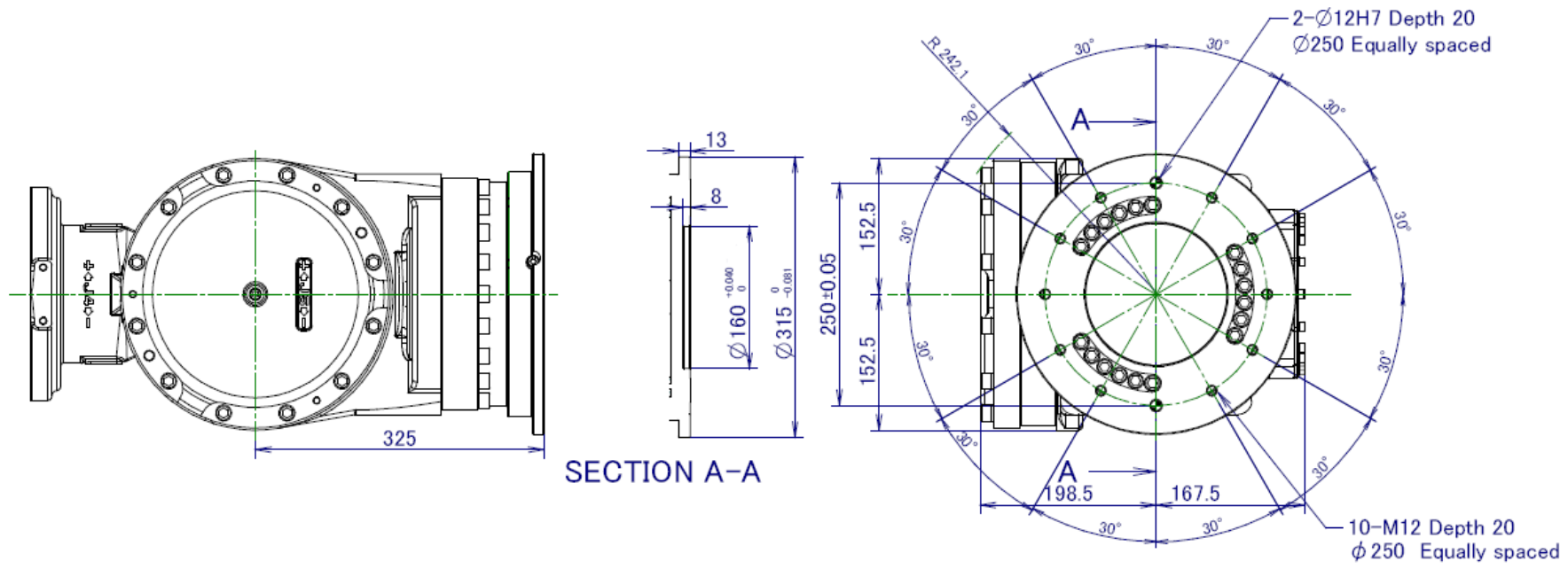


FANUC机器人 M-900iA/200P

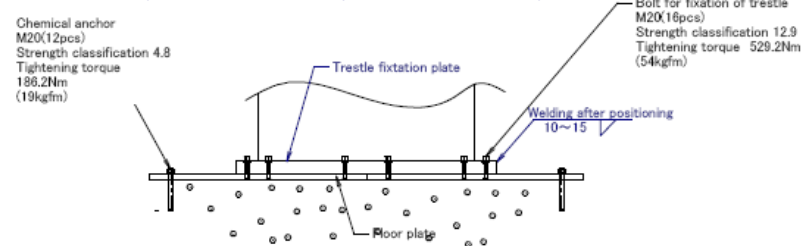
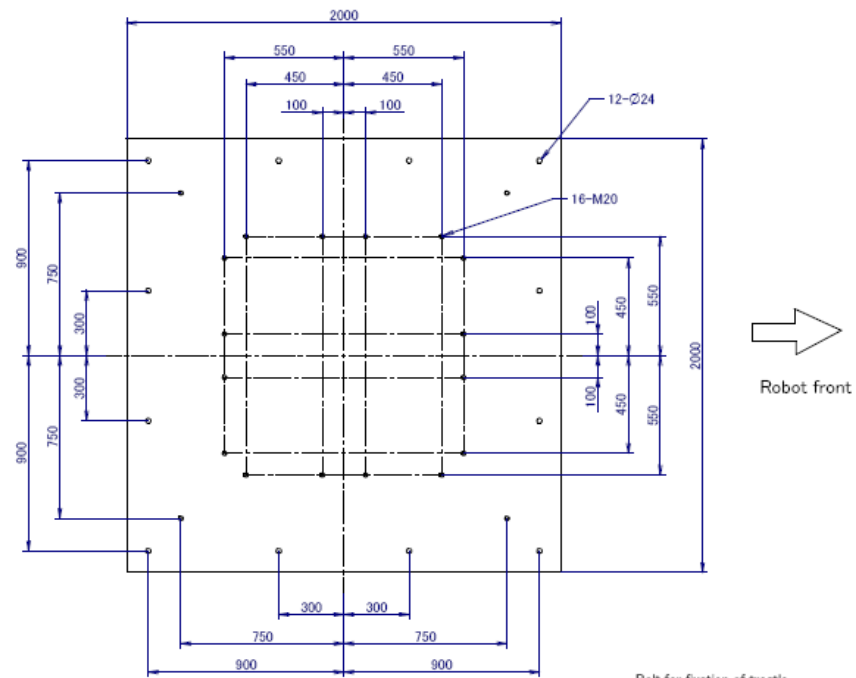
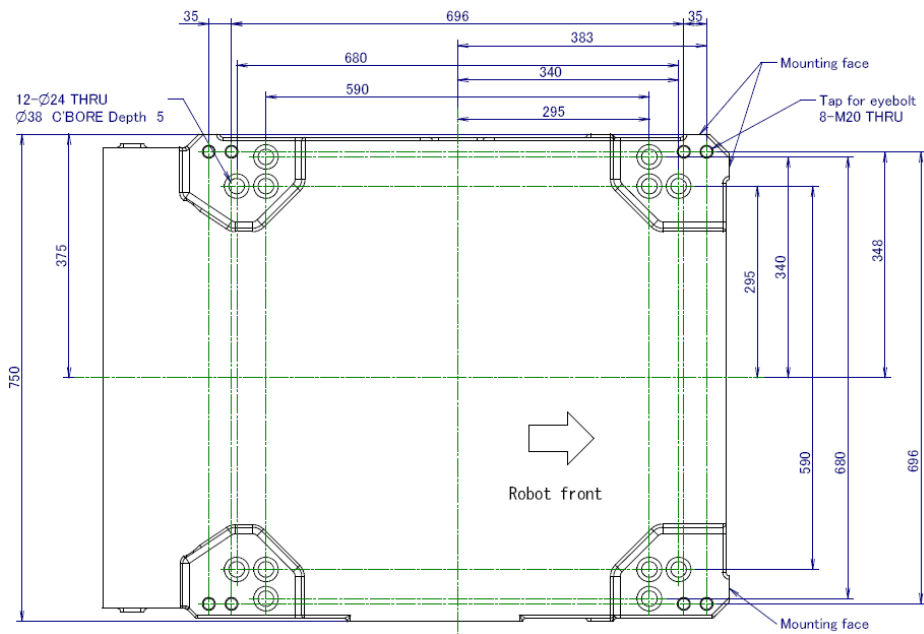
手腕允许负载曲线图



末端执行器安装面尺寸

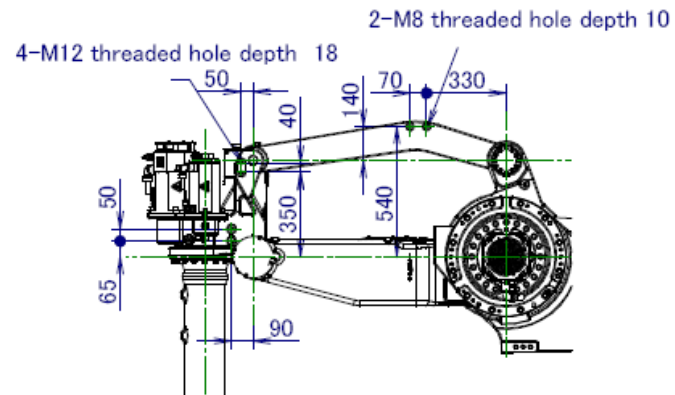
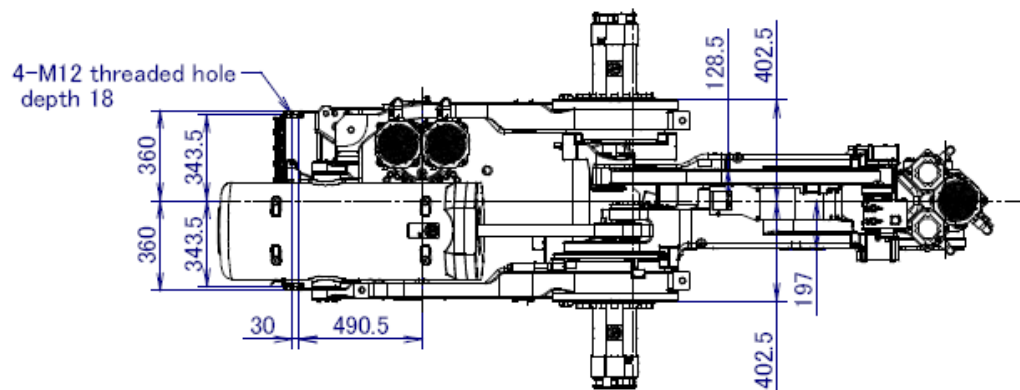


安装尺寸 (底座)



NOTE) Burt the floor plate to concrete

设备安装面尺寸



VIEW A

