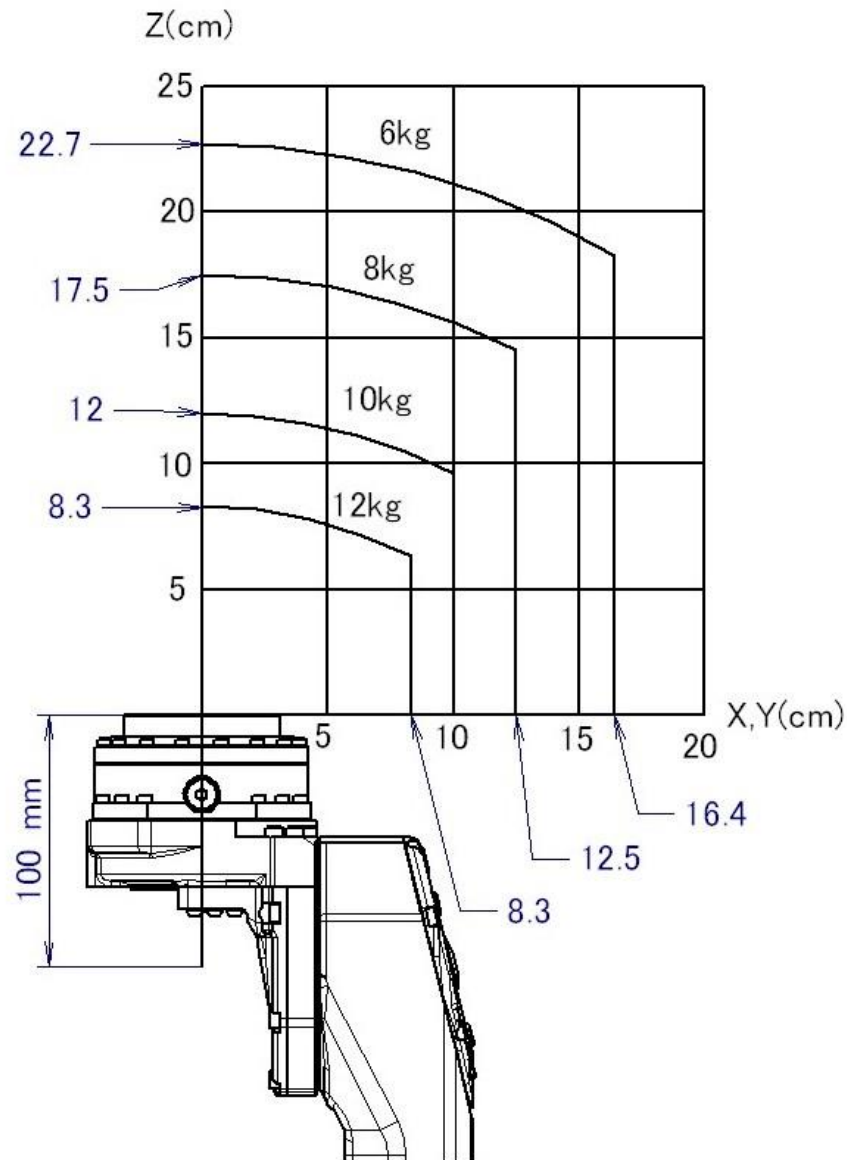
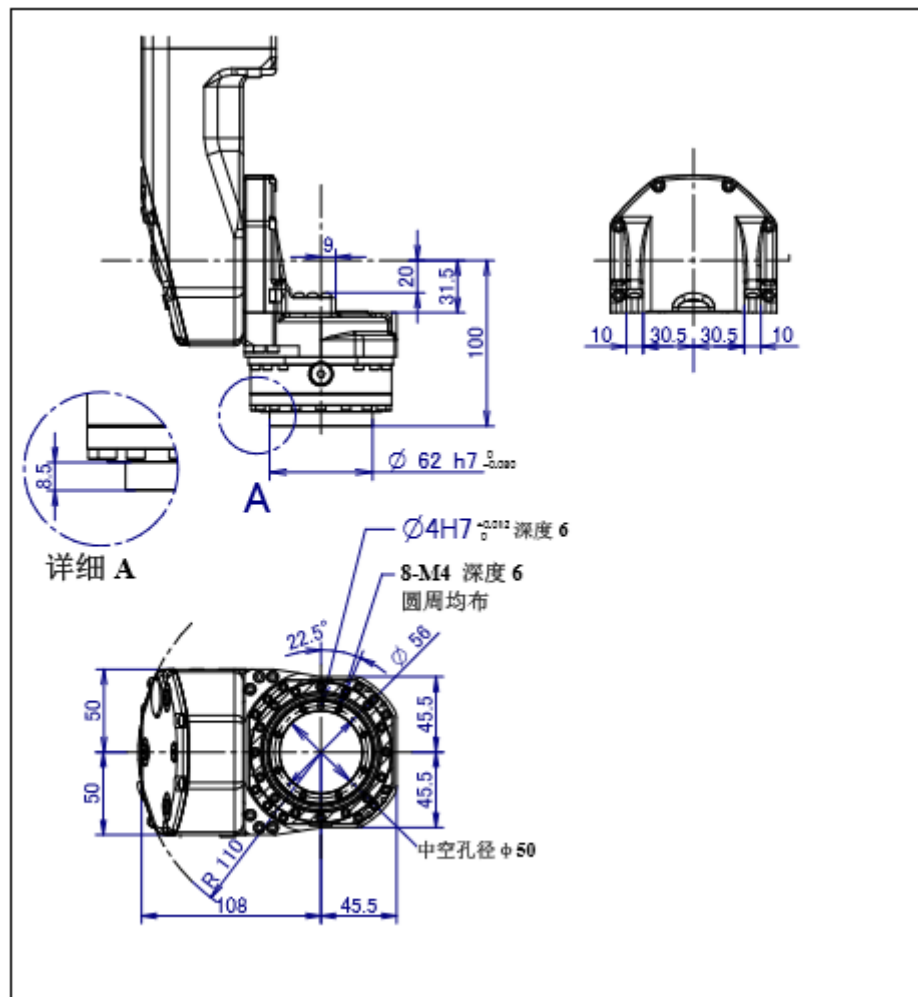


# FANUC机器人 M-20iA/12L

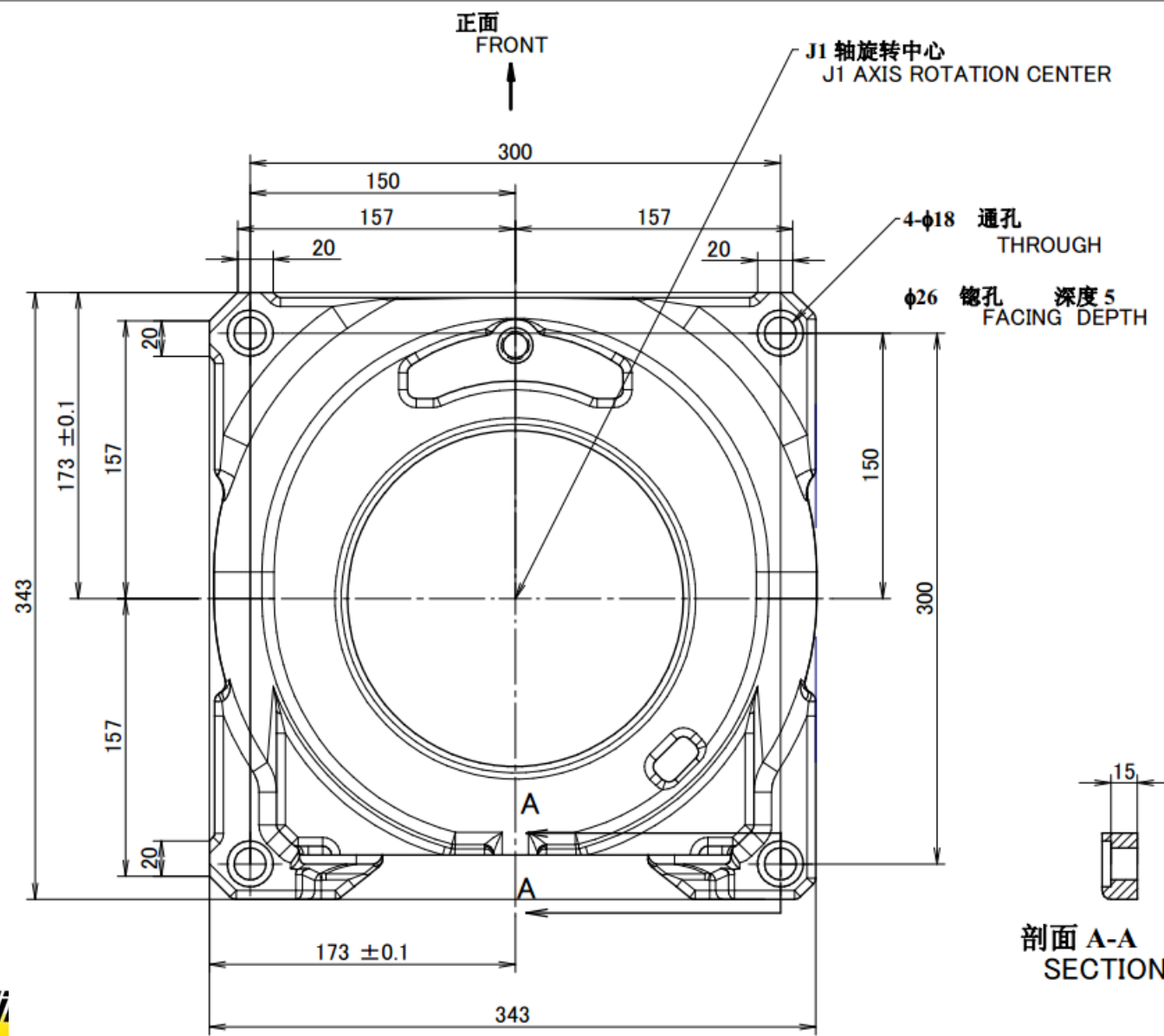
# 手腕允许负载曲线图



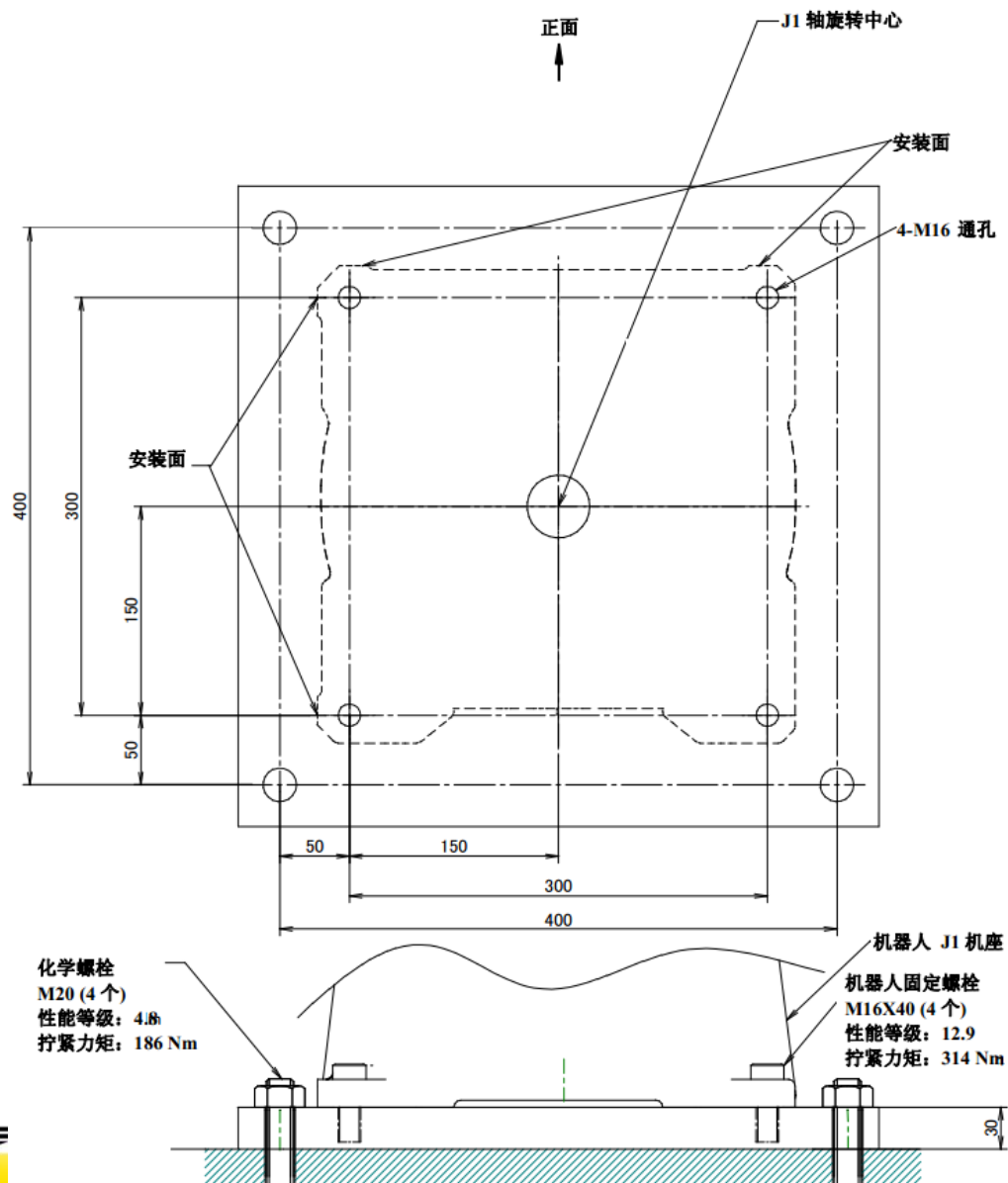
# 末端执行器尺寸



# 安装尺寸 (底座)



# 标准安装底板尺寸



## 手臂安装尺寸