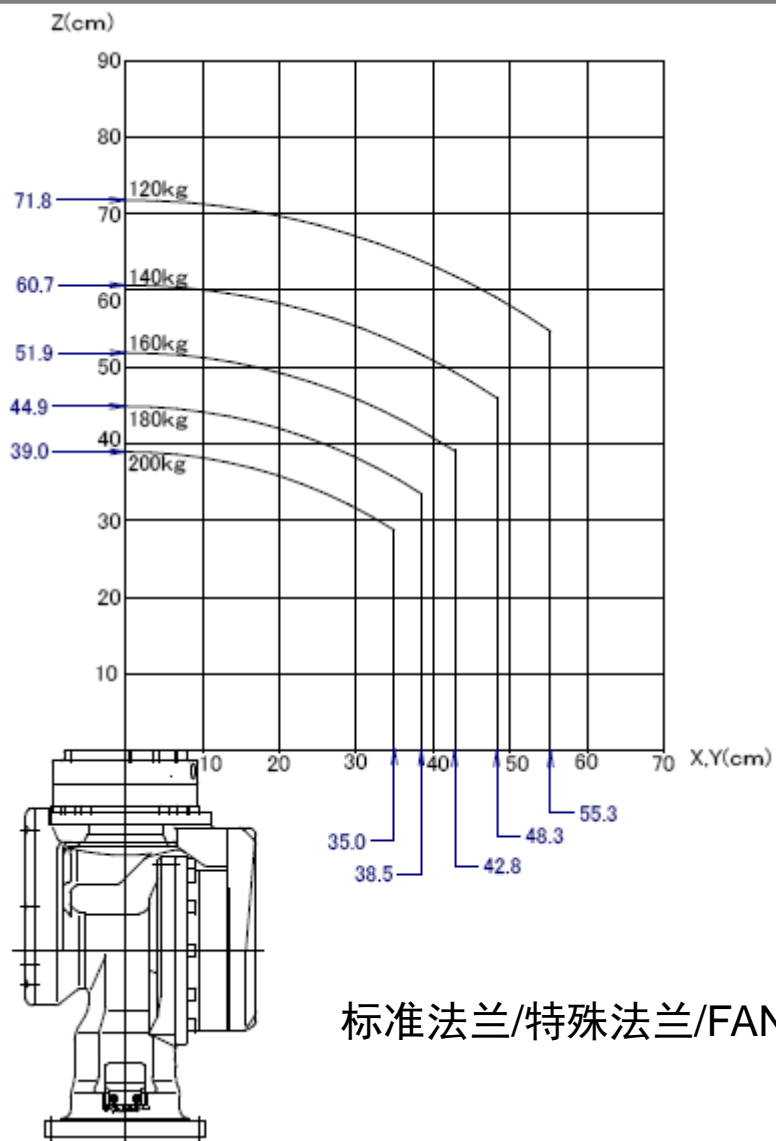


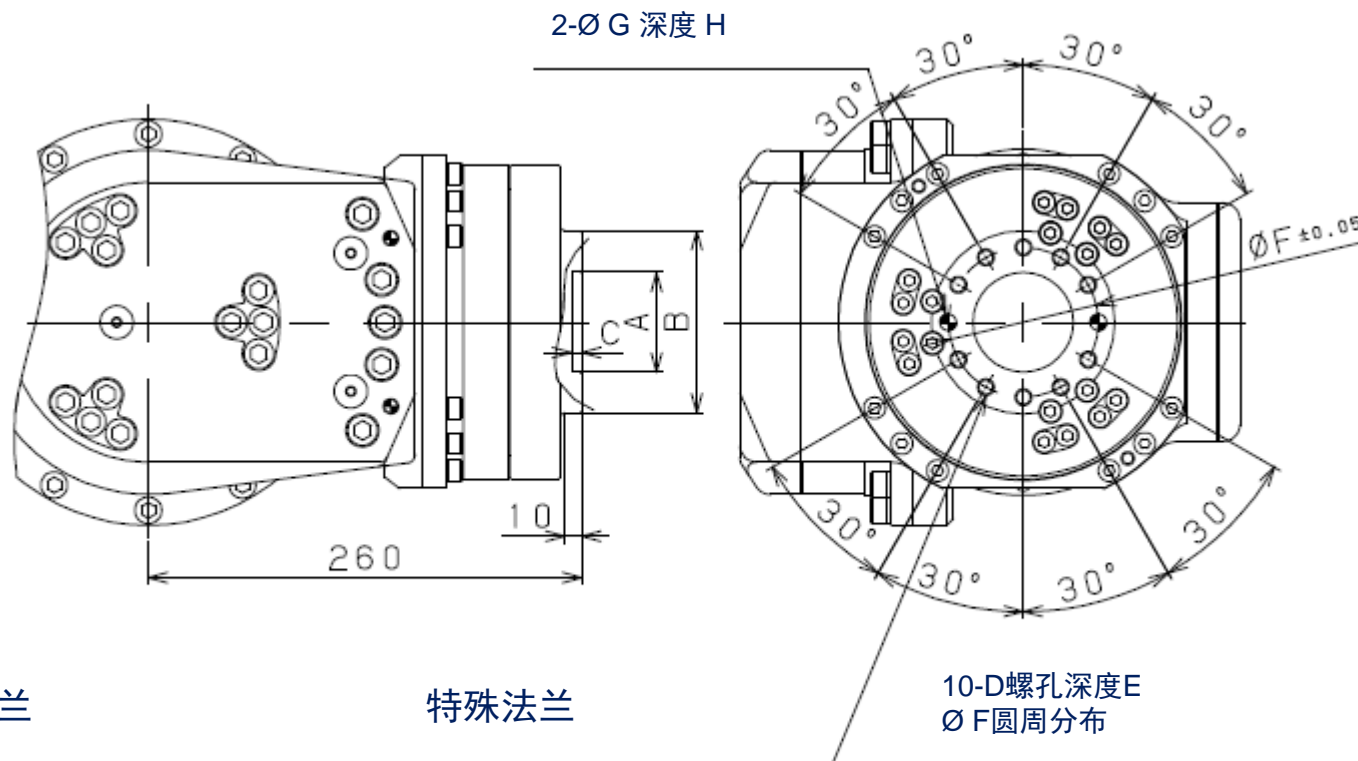
FANUC机器人 R-2000*i*B/200T

手腕允许负载曲线图



标准法兰/特殊法兰/FANUC法兰

末端执行器安装面尺寸



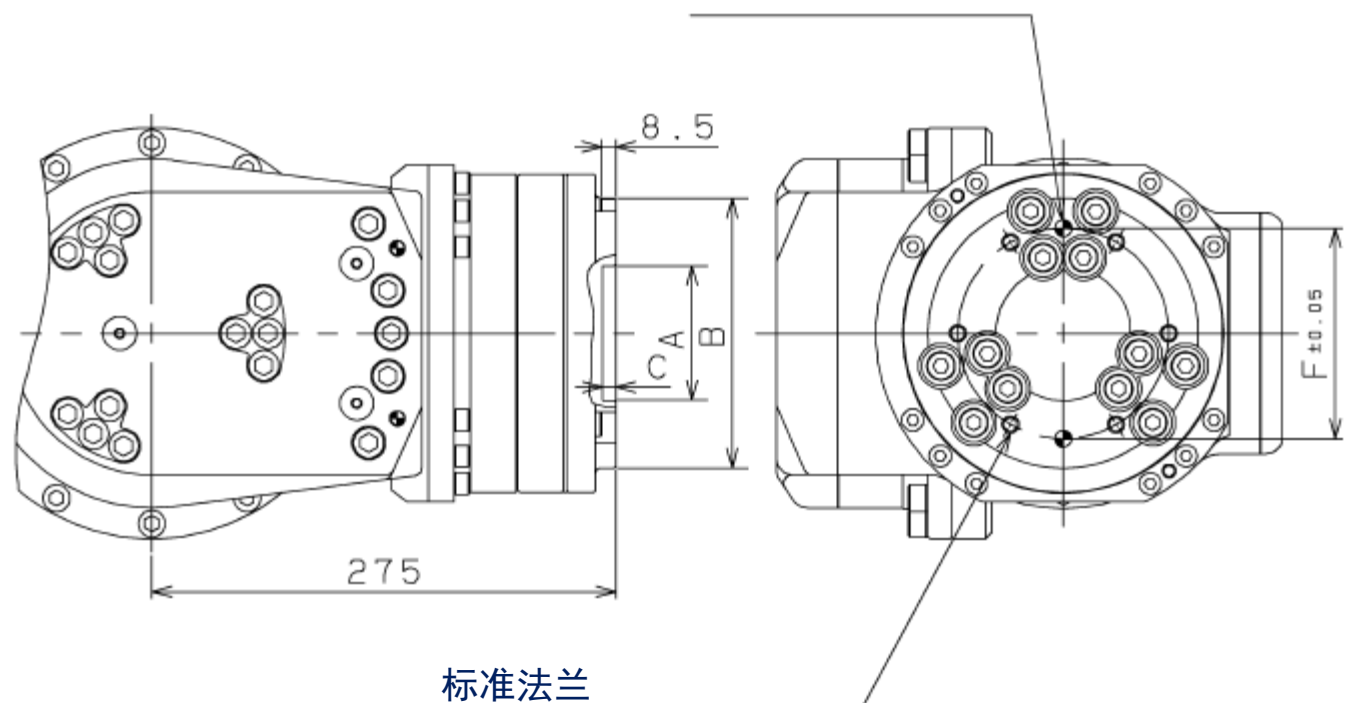
FANUC法兰

A	Ø60H7 ^{+0.030} ₀
B	Ø110h7 ⁰ _{-0.035}
C	6
D	M10
E	DP20
F	90
G	10H7 ^{+0.015} ₀
H	DP20

特殊法兰

A	Ø76G7 ^{+0.040} _{+0.010}
B	Ø108f8 ^{-0.036} _{-0.090}
C	10
D	M10
E	DP20
F	92
G	9H7 ^{+0.015} ₀
H	DP20

末端执行器安装面尺寸



标准法兰

- A $\varnothing 80H7^{+0.030}_0$
- B $\varnothing 160h8^{-0.063}_0$
- C 8
- D M10
- E DP20
- F 125
- G $10H7^{+0.015}_0$
- H DP20

安装尺寸（底座）

设备安装面尺寸

