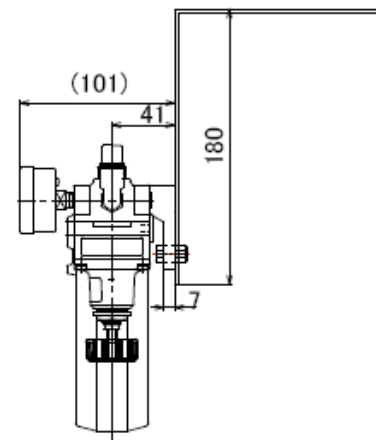
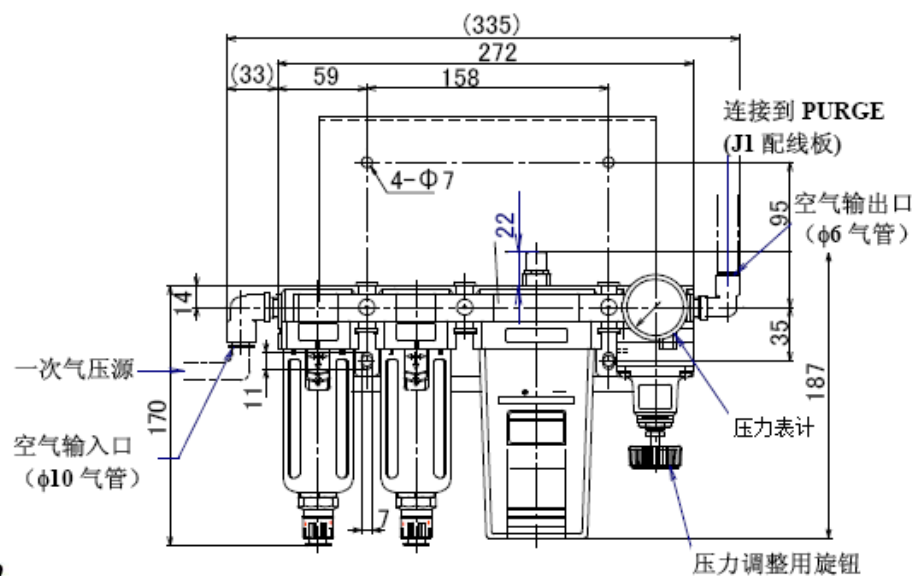
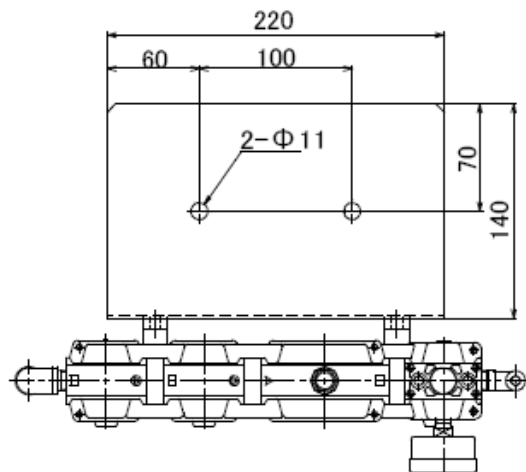


FANUC机器人 M-710iC/50/70 清洗应用选项

气洗组件的外形尺寸



气洗组件的连接位置

