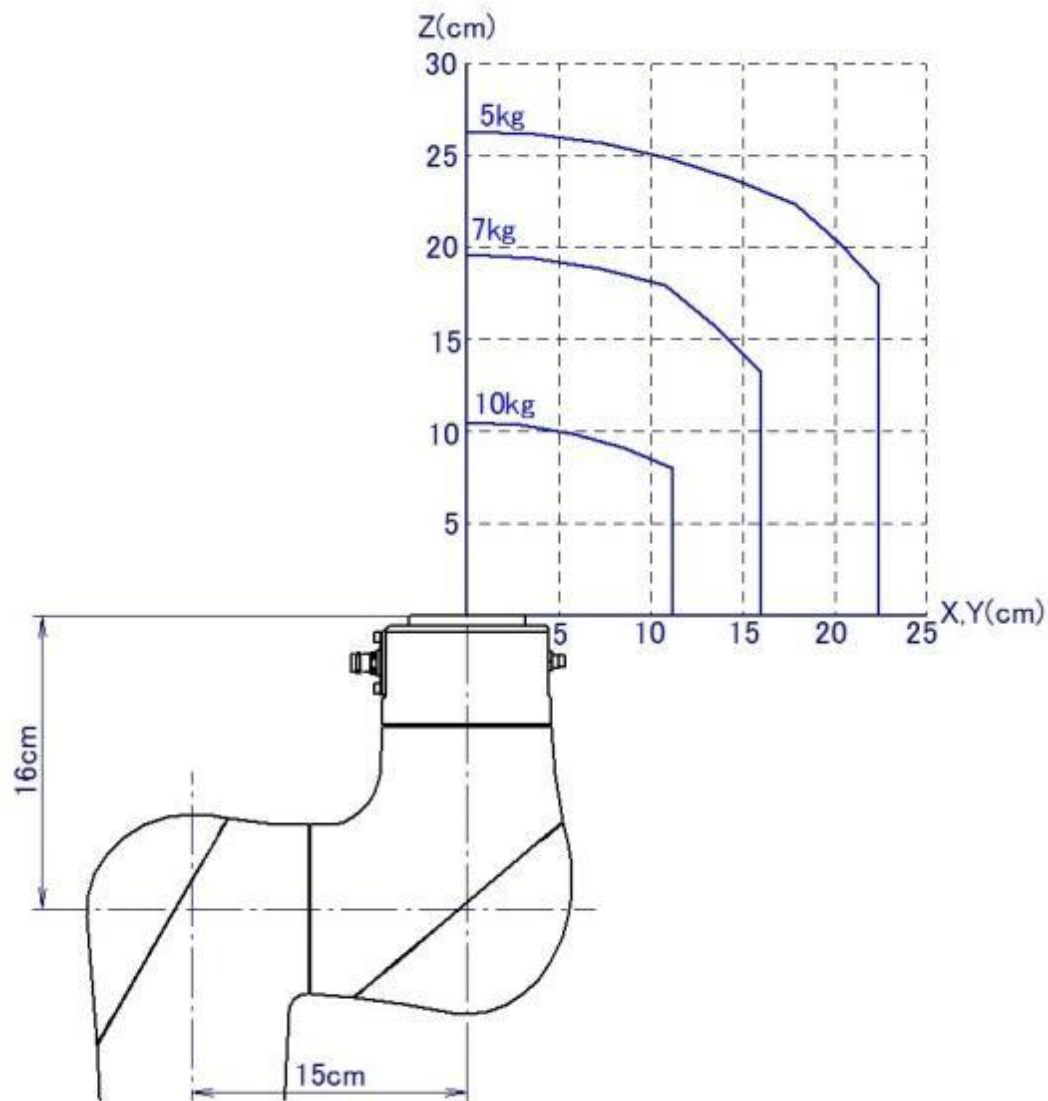


# FANUC机器人 CRX-10iA/L

## 手腕允许负载曲线图



# 末端执行器安装面尺寸

